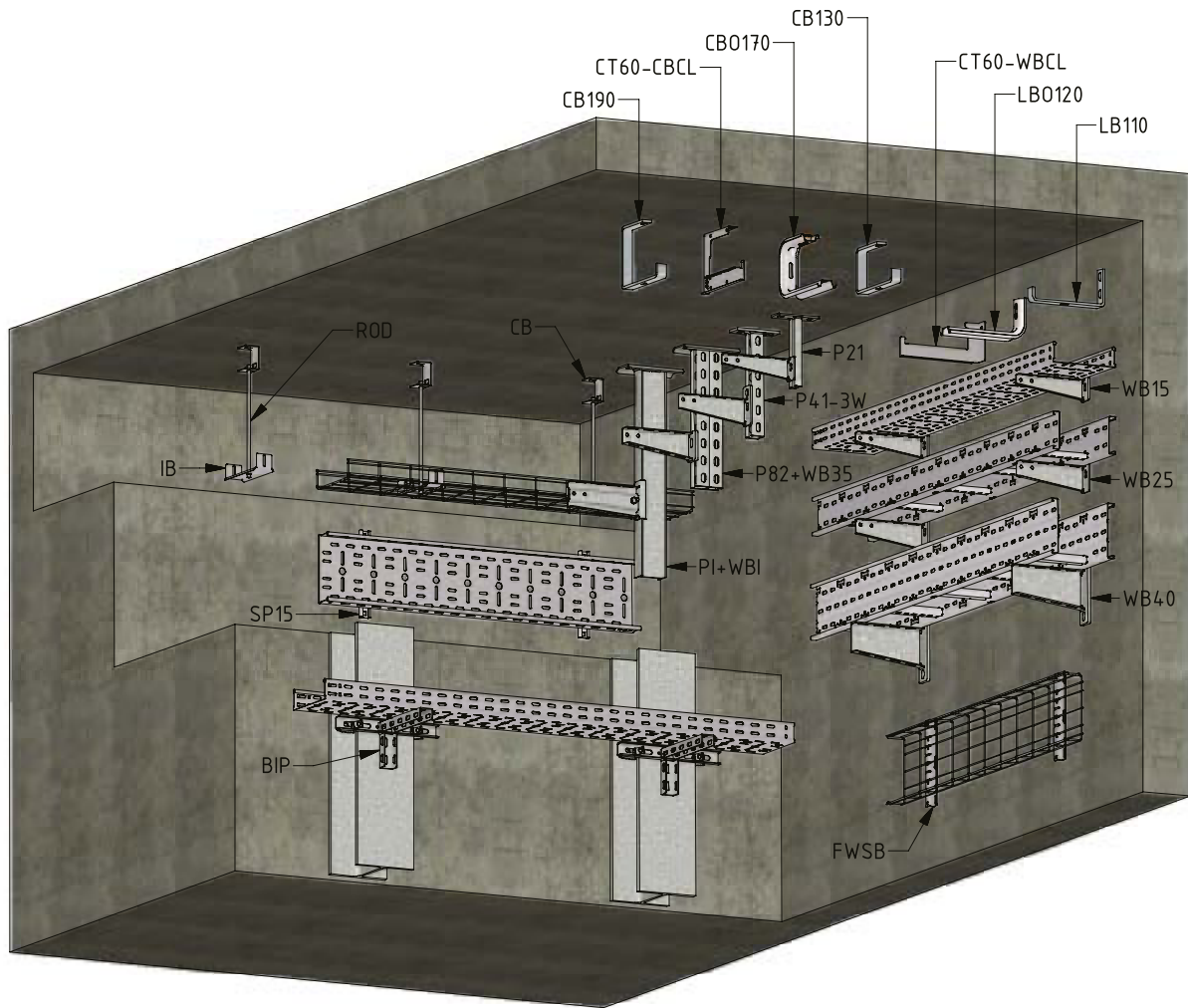




Arayco[®]
MASTERS IN
CABLE MANAGEMENT

**MONTAGESYSTEMEN /
SYSTÈMES DE FIXATION**



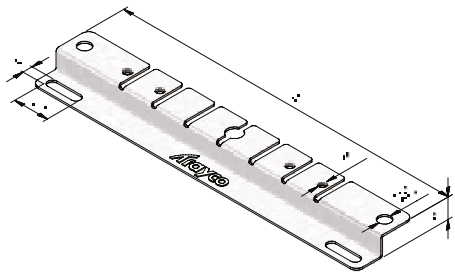
Art.	Omschrijving	Description	Pagina / page
ANR	Verbindingsmoer draadstang	Manchon tige fileté	4-60
BIP	Beugel voor I-profiel	Etrier pour profil en I	4-16
BIP-H	Montageplaat I-profiel	Etrier en H pour profil en I	4-17
BLOCK	Rubberblok	Bloc caoutchouc	4-34
BN	Rondbolkopbout en flensmoer	Boulon à tête ronde + écrou	4-58
BNN	Rondbolkopbout + kraag en moer	Boulon à tête ronde + écrou	4-58
CB	Plafondbeugel	Etrier de plafond	4-9
CB130	C-beugel	Etrier en C	4-7
CB190	C-beugel	Etrier en C	4-8
CBO170	C-beugel Omega	Etrier en C Omega	4-8
CP-3R	Verbindingsstuk	Pièce de fixation	4-43
CP-BRL	Verbindingsstuk	Pièce de fixation	4-44
CP-BRR	Verbindingsstuk	Pièce de fixation	4-44
CP-FP1	Bevestigingsstuk	Pièce de fixation	4-52
CP-FP2	Bevestigingsstuk	Pièce de fixation	4-52
CP-FP3	Bevestigingsstuk	Pièce de fixation	4-53
CP-FP4	Verbindingsstuk	Pièce de fixation	4-53
CP-FP5	Verbindingsstuk	Pièce de fixation	4-54
CP-I-21	Bevestigingsstuk	Pièce de fixation	4-49
CP-I-21-41	Verbindingsstuk	Pièce de fixation	4-50
CP-I-41	Bevestigingsstuk	Pièce de fixation	4-50
CP-I-P	Bevestigingsstuk	Pièce de fixation	4-35
CP-I-P-80	Bevestigingsstuk	Pièce de fixation	4-48
CP-I-U25	Verbindingsstuk	Pièce de fixation	4-51
CP-I-U63	Verbindingsstuk	Pièce de fixation	4-51
CP-L-2	Bevestigingsstuk	Pièce de fixation	4-39
CP-L-2A135	Bevestigingsstuk	Pièce de fixation	4-42
CP-L-2A45	Bevestigingsstuk	Pièce de fixation	4-41
CP-L-2V2H	Verbindingsstuk	Pièce de fixation	4-43
CP-L-3	Bevestigingsstuk	Pièce de fixation	4-40
CP-L-3-1	Verbindingsstuk	Pièce de fixation	4-40
CP-L-4	Bevestigingsstuk	Pièce de fixation	4-41
CP-L-4A90	Bevestigingsstuk	Pièce de fixation	4-42
CPL-I-41	Verbindingsstuk	Pièce de fixation	4-49
CP-P-1	Bevestigingsstuk	Pièce de fixation	4-35
CP-P-2	Bevestigingsstuk	Pièce de fixation	4-36
CP-P-2V2H	Verbindingsstuk	Pièce de fixation	4-38
CP-P-3	Bevestigingsstuk	Pièce de fixation	4-36
CP-P-4	Bevestigingsstuk	Pièce de fixation	4-37
CP-P-L3	Bevestigingsstuk	Pièce de fixation	4-38
CP-T	Bevestigingsstuk	Pièce de fixation	4-39
CP-U-21	Verbindingsstuk	Pièce de fixation	4-45
CP-U-4	Verbindingsstuk	Pièce de fixation	4-45
CP-U-41	Bevestigingsstuk	Pièce de fixation	4-46
CP-U-82	Bevestigingsstuk	Pièce de fixation	4-46
CP-UH-82	Verbindingsstuk	Pièce de fixation	4-47

Art.	Omschrijving	Description	Pagina / page
CP-UV-82	Verbindingsstuk	Pièce de fixation	4-47
CP-VH	Verbindingsstuk	Pièce de fixation	4-37
CP-Z-21	Verbindingsstuk	Pièce de fixation	4-48
CT-CBCL	Clipsbare C-beugel	Etrier en C clipsable	4-7
CT-WBCL	Clipsbare wandbeugel	Console murale clipsable	4-11
FCI	Flenskleem I-profiel	Clamme bride profil en I	4-10
FN	Flensmoer DIN6923	Écrou DIN6923	4-59
FWSB	Vloer-/wand- en ophangbeugel	Etrier multifonctionnel	4-6
HB	Zeskantbout DIN933	Boulon hexagonal DIN933	4-55
LB110	L-beugel	Etrier en L	4-11
LBO120	L-beugel Omega	Etrier en L Omega	4-12
N	Moer DIN 934	Écrou DIN 934	4-57
OMEGA-FP	Fixatiestuk Omega	Pièce de fixation Omega	4-13
OMEGA-PC			4-12
P21	Hangsteun	Pendart	4-17
P21-PC	Beschermdop hangsteun	Embout de protection pendart	4-18
P41-3W	Hangsteun middelzwaar	Pendart	4-19
P41L	Hangsteun middelzwaar	Pendart moyen-lourd	4-18
P41-PC	Beschermdop hangsteun	Embout de protection pendart	4-19
P41-PCI	Beschermdop hangsteun inwendig	Embout de protection interne	4-20
P82	Hangsteun	Pendart	4-20
P82-PC	Beschermdop hangsteun	Embout de protection Pendart	4-21
PI	Hangsteun IPN	Pendart IPN	4-21
PI-PC	Beschermdop hangsteun IPN	Embout de protection IPN	4-22
RHB	Rondbolkopschroef	Boulon à tête ronde	4-56
RHBN	Rondbolkopschroef+kraag DIN603	Boulon à tête ronde+col DIN603	4-56
ROD4.6	Draadstang DIN 975	Tige Filetée DIN 975	4-59
ROD8.8	Draadstang DIN 975	Tige filetée DIN 975	4-60
RS-0800	Roofshelter kit	Roofshelter kit	4-32
RS-1500	Roofshelter kit	Roofshelter kit	4-32
RSA-1200	Roofshelter angled kit	Roofshelter angled kit	4-34
RS-C	RS Deksel	RS couvercle	4-33
RS-SCW	RS steun contragewicht	RS Support contrepoids	4-33
SDB	Steeledeckbeugel	Etrier trapèze	4-9
SDB250	Steeledeckbeugel	Etrier trapèze	4-10
SLN30	Glijmoer	Ecrou coulissant	4-61
SLN41	Glijmoer profiel	Ecrou coulissant	4-61
SLNF	Glijmoer fixeerhulp	Ecrou coulissant aide à fixer	4-62
SLNS	Glijmoer met veer	Ecrou coulissant avec ressort	4-62
SP15	Draagprofiel	Rail de support	4-22
SP30-15-2	Draagprofiel	Rail de support	4-23
SP41-21-3	Draagprofiel	Rail de support	4-23
SP41-21-6	Draagprofiel	Rail de support	4-24
SP41-41-3	Draagprofiel	Profil de montage	4-24
SP41-41-3W-3	Draagprofiel	Rail de support	4-25
SP41-41-3W-6	Draagprofiel	Rail de support	4-26
SP41-41-6	Draagprofiel	Rail de support	4-25

Art.	Omschrijving	Description	Pagina / page
SP41-42-6	Dubbel draagprofiel	Rail de support double	4-26
SP41-82-6	Dubbel draagprofiel	Rail de support double	4-27
SP41-HHP	Scharnierende kopplaat SP41	Plaque de tête articulée SP41	4-27
SPI80	I-profiel geperforeerd	Profil en I perforé	4-28
SPI80-BR	Aftakstuk I-profiel	Pièce dérivation Profil en I	4-30
SPI80-FWSB	Bevestigingsbeugel I-profiel	Etrier de fixation Profil en I	4-29
SPI80-HHP	Scharnierende kopplaat SPI80	Plaque de tête articulée SPI80	4-31
SPI80-HP05	Kopplaat voor SPI80	Plaque de tête profil SPI80	4-30
SPI80-HP10	Kopplaat SPI80	Plaque de tête profil SPI80	4-31
SPI80-J	Koppelplaat I-profiel	Eclisse profil en I	4-28
SPI80-WB	Wandbeugel I-profiel	Console murale Profil en I	4-29
W	Rondsel DIN9021	Rondelle DIN9021	4-57
WB15	Wandbeugel	Console murale	4-13
WB25	Wandbeugel	Console murale	4-14
WB30	Wandbeugel	Console murale	4-14
WB35	Wandbeugel	Console murale	4-15
WB40	Wandbeugel	Console murale	4-15
WBI30	Wandsteun I-profiel	Console profil en I	4-16
ZCL40	Z-profiel	Profil en Z	4-6

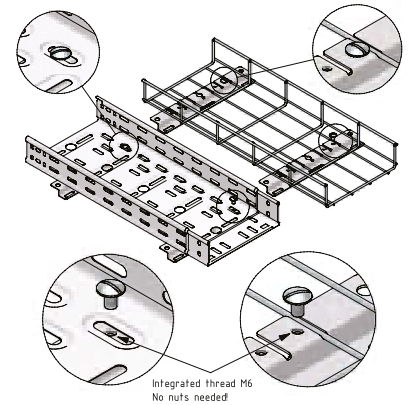
VLOER-/WAND- EN OPHANGBEUGEL
ETRIER MULTIFUNCTIONNEL

FWSB



FWSB	100	150	200	300	400	500	600
MTL35	v	v	v	v (250)			
MT35	v	v	v		v (350)	v (450)	v (550)
MTL60	v	v	v	v			
MT60	v	v	v	v	v	v	v
MT85			v (150)	v (250)	v (350)	v (450)	v (550)
MT110			v	v	v	v (400)	v (500)
CTLI35	v	v	v	v	v		
CTLI60	v	v	v	v	v	v	v
CTI60	v	v	v	v	v	v	v

Montagevoorbeeld / Exemple de montage



Art	CT	MT	UG	Stock UG	A	Eenheid Unité	☒
FWSB-100			17166	v	100	ST	10
FWSB-150			17167	v	150	ST	10
FWSB-200			17168	v	200	ST	10
FWSB-300			17169	v	300	ST	10
FWSB-400			17170	v	400	ST	10
FWSB-500			17171	v	500	ST	10
FWSB-600			17172	v	600	ST	10

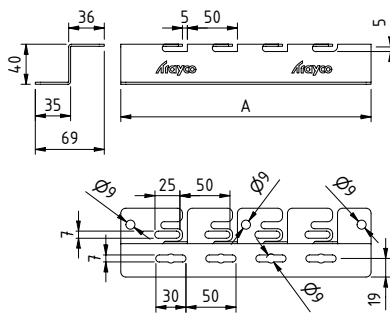
Koppelen met RHB06-10.

A fixer avec RHB06-10.

Z-PROFIEL
PROFIL EN Z

ZCL40

Afmetingen / Dimensions



ZCL40	100	150	200	300	400
MTL35	v	v			
MT35	v	v			
MTL60	v	v	v	v	v
MT60	v	v			
CTLI35	v	v	v	v	v
CT(L)I60	v	v	v	v	v

Art	PG	Stock PG	DG	Stock DG	A	Eenheid Unité	☒
ZCL40-100	14222	v	14230	-	150	ST	10
ZCL40-150	14223	v	14231	-	200	ST	10
ZCL40-200	14224	v	14232	-	250	ST	10
ZCL40-300	14225	v	14233	-	350	ST	10
ZCL40-400	16783	v	16784	-	450	ST	10

Voor CTLI60 - MTL60.

Gelakte uitvoering op aanvraag verkrijgbaar. Het gevraagde RAL kleur wordt gedefinieerd bij uw bestelling.

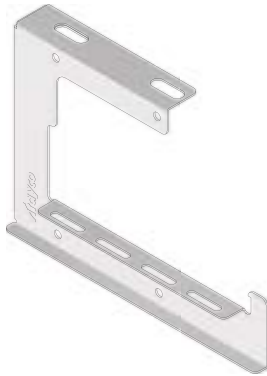
Pour CTLI60 - MTL60.

Finition thermolaquée disponible sur demande. Couleur RAL à confirmer sur votre commande.

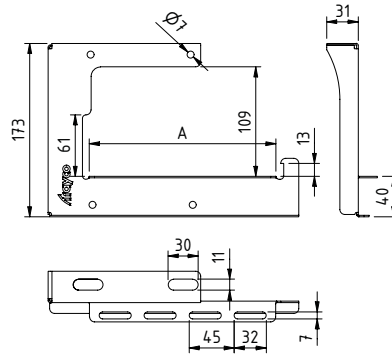
CLIPSARE C-BEUGEL

ETRIER EN C CLIPSABLE

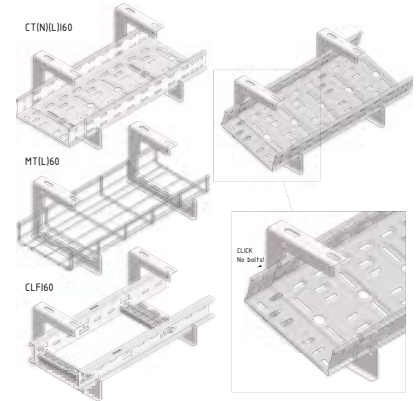
CT-CBCL



Afmetingen / Dimensions



Montagevoorbeeld / Exemple de montage



Art	ECO	RECYCLE	CT	MT	CLF	PG	Stock PG	UG	Stock UG	A	F	Eenheid Unité	☒
CT60-CBCL-050						14178	v	20376	v	36	0,6	ST	10
CT60-CBCL-075						14179	v	20377	v	61	0,6	ST	10
CT60-CBCL-100						14180	v	19364	v	86	0,6	ST	10
CT60-CBCL-150						14181	v	20378	v	136	0,6	ST	10
CT60-CBCL-200						14182	v	20379	v	186	0,6	ST	10
CT60-CBCL-300						14786	v	20380	v	286	0,6	ST	10
CT60-CBCL-400						14795	v	20381	v	386	0,6	ST	10

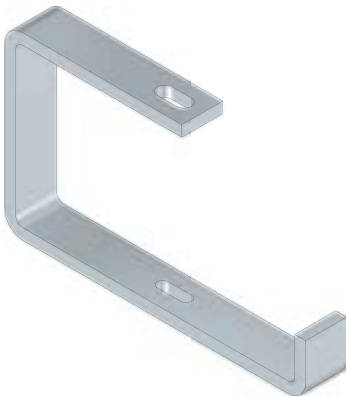
Gelakte uitvoering op aanvraag verkrijgbaar. Het gevraagde RAL kleur wordt gedefinieerd bij uw bestelling.

Finition thermolaquée disponible sur demande. Couleur RAL à confirmer sur votre commande.

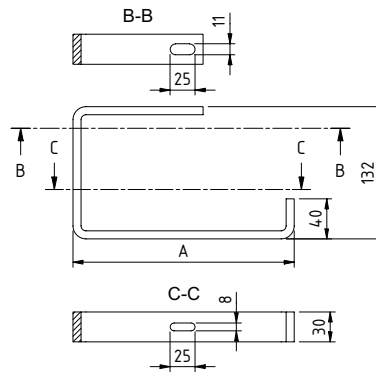
C-BEUGEL

ETRIER EN C

CB130



Afmetingen / Dimensions



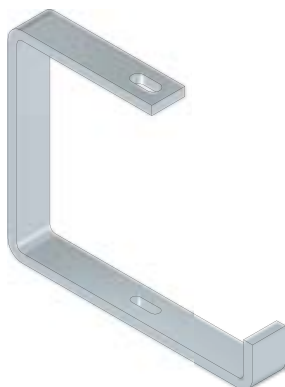
Art	CT	MT	EG	Stock EG	DG	Stock DG	A	F	Eenheid Unité	☒
CB130-075			17083	v	13155	-	100	0,45	ST	10
CB130-100			17084	v	13156	-	125	0,45	ST	10
CB130-150			17085	v	13157	-	175	0,45	ST	10
CB130-200			17086	v	13158	-	225	0,45	ST	10
CB130-300			17087	v	13159	-	330	0,45	ST	10
CB130-400			17088	v	13160	-	430	0,45	ST	10

Gelakte uitvoering op aanvraag verkrijgbaar. Het gevraagde RAL kleur wordt gedefinieerd bij uw bestelling.

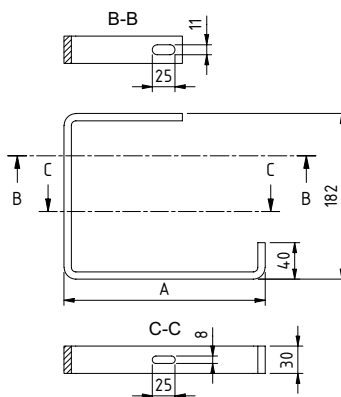
Finition thermolaquée disponible sur demande. Couleur RAL à confirmer sur votre commande.

C-BEUGEL ETRIER EN C

CB190



Afmetingen / Dimensions



Art	CT	MT	EG	Stock EG	DG	Stock DG	A	F	Eenheid Unité	☒
CB190-075			17089	v	12527	-	100	0,45	ST	10
CB190-100			17090	v	12528	-	125	0,45	ST	10
CB190-150			17091	v	12529	-	175	0,45	ST	10
CB190-200			17092	v	12530	-	225	0,45	ST	10
CB190-300			17093	v	12531	-	330	0,45	ST	10
CB190-400			17094	v	12532	-	430	0,45	ST	10

Gelakte uitvoering op aanvraag verkrijgbaar. Het gevraagde RAL kleur wordt gedefinieerd bij uw bestelling.

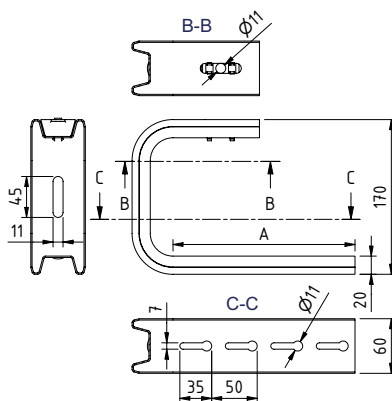
Finition thermolaquée disponible sur demande. Couleur RAL à confirmer sur votre commande.

C-BEUGEL OMEGA ETRIER EN C OMEGA

CBO170



Afmetingen / Dimensions



Art	CT	UG	Stock UG	A	F	Eenheid Unité	☒
CBO170-100		16999	v	100	0,6	ST	10
CBO170-150		17000	v	150	0,6	ST	10
CBO170-200		17001	v	200	0,6	ST	20
CBO170-300		17002	v	300	0,35	ST	15
CBO170-400		17003	v	400	0,3	ST	8

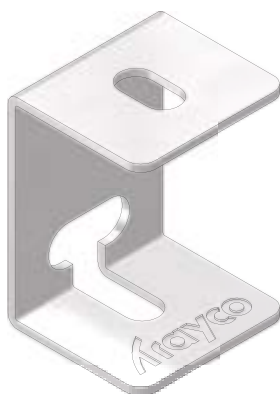
Gelakte uitvoering op aanvraag verkrijgbaar. Het gevraagde RAL kleur wordt gedefinieerd bij uw bestelling.

Finition thermolaquée disponible sur demande. Couleur RAL à confirmer sur votre commande.

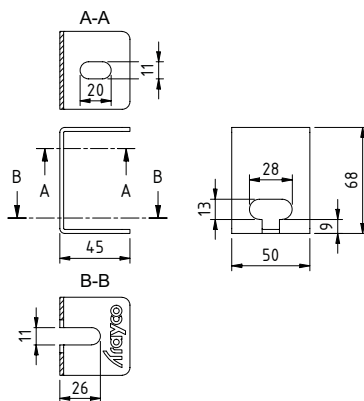
PLAFONDBEUGEL

ETRIER DE PLAFOND

CB



Afmetingen / Dimensions



Art	PG	Stock PG	DG	Stock DG	Eenheid Unité	
CB	10200	v	10513	-	ST	30

Gelakte uitvoering op aanvraag verkrijgbaar. Het gevraagde RAL kleur wordt gedefinieerd bij uw bestelling.

Finition thermolaquée disponible sur demande. Couleur RAL à confirmer sur votre commande.

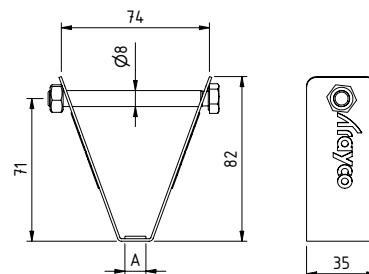
STELDECKBEUGEL

ETRIER TRAPÈZE

SDB



Afmetingen / Dimensions



Art	UG	Stock UG	A	F	Eenheid Unité	
SDB-M10	19030	v	M10	1,8	ST	10
SDB	17185	v	M8	1,8	ST	10

Koppelen met ROD.

Gelakte uitvoering SDB-M10 op aanvraag verkrijgbaar. Het gevraagde RAL kleur wordt gedefinieerd bij uw bestelling.

A fixer avec ROD.

Finition thermolaquée SDB-M10 disponible sur demande. Couleur RAL à confirmer sur votre commande.

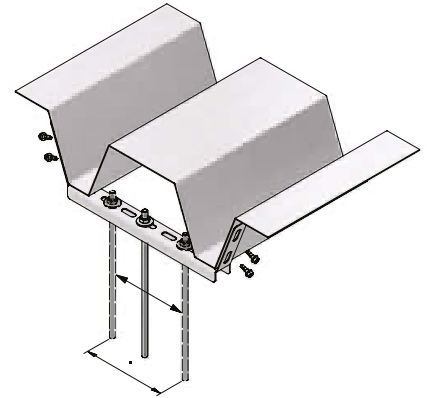
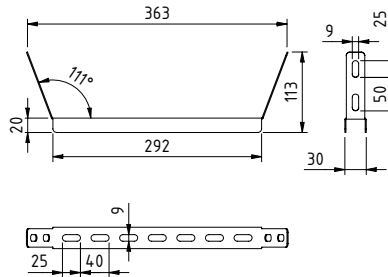
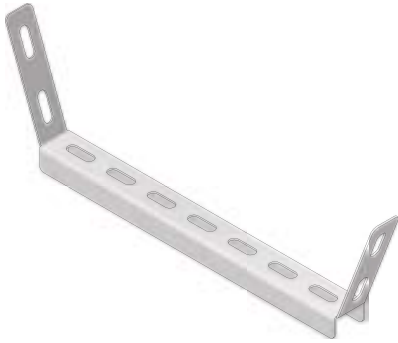
STEELECKBEUGEL

ETRIER TRAPÈZE

SDB250

Afmetingen / Dimensions

Montagevoorbeeld / Exemple de montage



Art	PG	Stock PG	DG	Stock DG	F↓	Eenheid Unité	☒
SDB250	12822	v	13057	-	1,5	ST	10

Gelakte uitvoering op aanvraag verkrijgbaar. Het gevraagde RAL kleur wordt gedefinieerd bij uw bestelling.

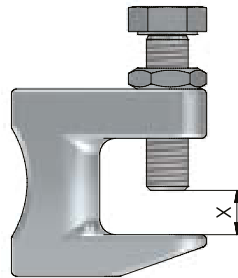
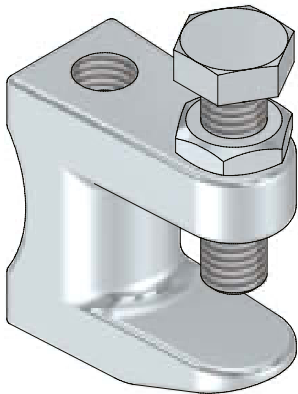
Finition thermolaquée disponible sur demande. Couleur RAL à confirmer sur votre commande.

FLENSKLEM I-PROFIEL

CLAMME BRIDE PROFIL EN I

FCI

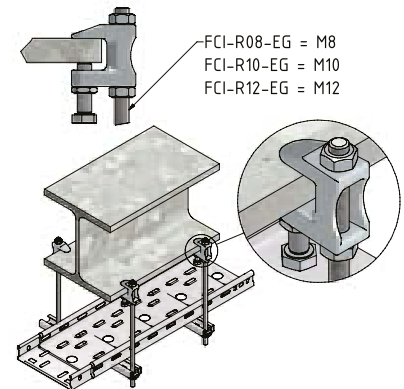
Montagevoorbeeld / Exemple de montage



FCI-R08-EG => $3 < X < 18$

FCI-R10-EG => $4 < X < 19$

FCI-R12-EG => $4 < X < 26$



Art	EG	Stock EG	A↔	Eenheid Unité	☒
FCI-R08	10220	v	M8	ST	50
FCI-R10	10221	v	M10	ST	50
FCI-R12	10222	v	M12	ST	50

Koppelen met ROD.

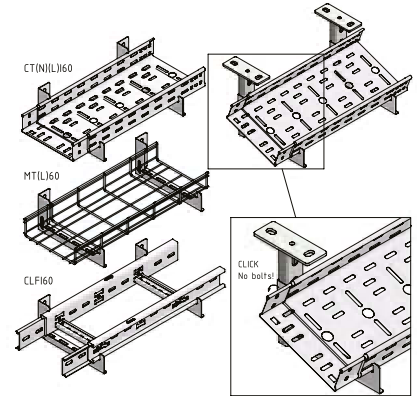
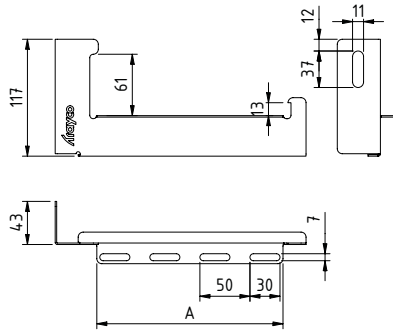
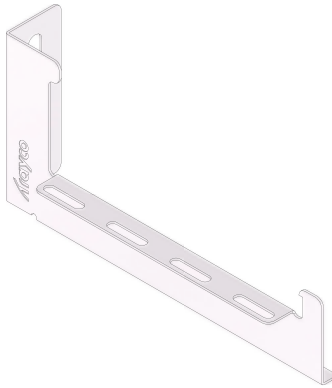
A fixer avec ROD.

CLIPSBARE WANDBEUGEL
CONSOLE MURALE CLIPSABLE

CT-WBCL

Afmetingen / Dimensions

Montagevoorbeeld / Exemple de montage



Art	ECO	RECYCLE	CT	MT	CLF	PG	Stock PG	UG	Stock UG	A	F	Eenheid Unité	☒
CT60-WBCL-050						14198	v	20382	v	36	0,9	ST	10
CT60-WBCL-075						14199	v	20383	v	61	0,9	ST	10
CT60-WBCL-100						14200	v	20384	v	86	0,9	ST	10
CT60-WBCL-150						14201	v	20385	v	136	0,9	ST	10
CT60-WBCL-200						14202	v	20386	v	186	0,9	ST	10
CT60-WBCL-300						14785	v	20387	v	286	0,9	ST	10
CT60-WBCL-400						14790	v	20388	v	386	0,9	ST	10

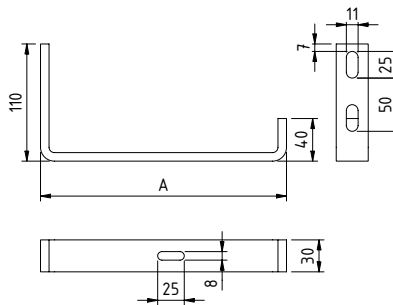
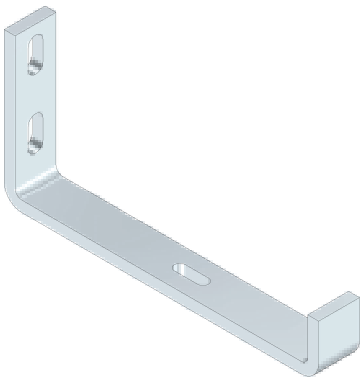
Gelakte uitvoering op aanvraag verkrijgbaar. Het gevraagde RAL kleur wordt gedefinieerd bij uw bestelling.

Finition thermolaquée disponible sur demande. Couleur RAL à confirmer sur votre commande.

L-BEUGEL
ETRIER EN L

LB110

Afmetingen / Dimensions



Art	EG	Stock EG	DG	Stock DG	A	F	Eenheid Unité	☒
LB110-075	17101	v	14294	-	100	0,45	ST	0
LB110-100	17102	v	14295	-	125	0,45	ST	10
LB110-150	17103	v	14296	-	175	0,45	ST	10
LB110-200	17104	v	14297	-	229	0,45	ST	10
LB110-300	17105	v	17097	-	100	0,45	ST	10
LB110-400	17106	v	17098	-	430	0,45	ST	10

Gelakte uitvoering op aanvraag verkrijgbaar. Het gevraagde RAL kleur wordt gedefinieerd bij uw bestelling.

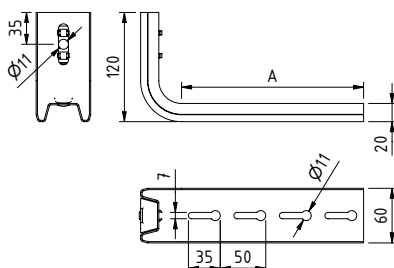
Finition thermolaquée disponible sur demande. Couleur RAL à confirmer sur votre commande.

L-BEUGEL OMEGA

ETRIER EN L OMEGA

LBO120

Afmetingen / Dimensions



Art	UG	Stock UG	A	F	Eenheid Unité	
LBO120-100	17042	v	100	0,85	ST	10
LBO120-150	17043	v	150	0,85	ST	30
LBO120-200	17044	v	200	0,85	ST	20
LBO120-300	17045	v	300	0,7	ST	30
LBO120-400	17046	v	400	0,5	ST	20
LBO120-500	17047	v	500	0,3	ST	6
LBO120-600	17048	v	600	0,25	ST	6

Gelakte uitvoering op aanvraag verkrijgbaar. Het gevraagde RAL kleur wordt gedefinieerd bij uw bestelling.

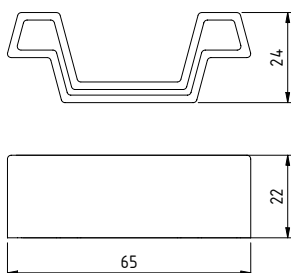
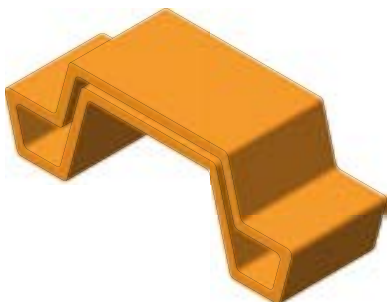
Finition thermolaquée disponible sur demande. Couleur RAL à confirmer sur votre commande.

BESCHERMDOP OMEGA

EMBOUT DE PROTECTION OMEGA

OMEGA-PC

Afmetingen / Dimensions



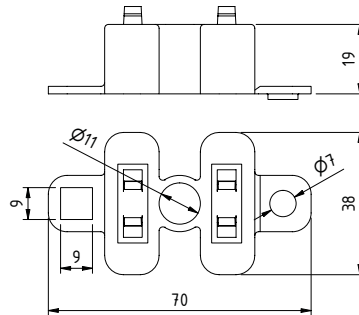
Art	PVC	Stock PVC	Eenheid Unité	
OMEGA-PC	17126	v	ST	20

FIXATIESTUK OMEGA

PIÈCE DE FIXATION OMEGA

OMEGA-FP

Afmetingen / Dimensions



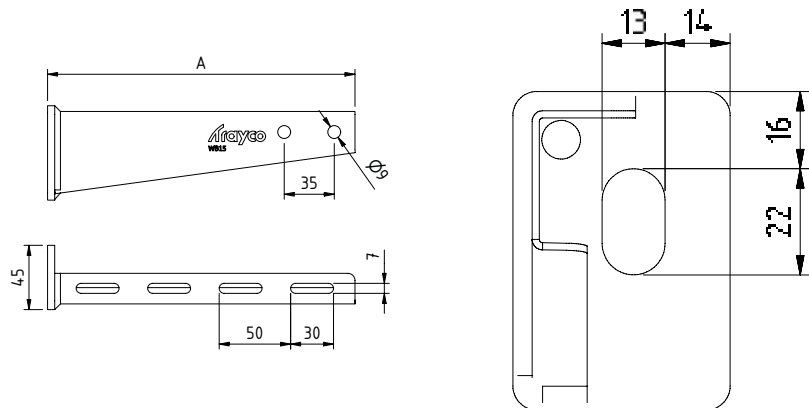
Art	PA	Stock PA	Eenheid Unité	
OMEGA-FP	17127	v	ST	10

WANDBEUGEL

CONSOLE MURALE

WB15

Afmetingen / Dimensions



Art	DG	Stock DG	A	F	Eenheid Unité	
WB15-0100	14241	v	115	1,75	ST	1
WB15-0150	14242	v	165	1,75	ST	1
WB15-0200	14243	v	215	1,75	ST	1
WB15-0300	14244	v	315	1,75	ST	1
WB15-0400	14245	v	415	2	ST	1
WB15-0500	14246	v	515	2	ST	1
WB15-0600	14247	v	615	2	ST	1

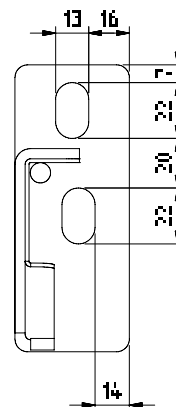
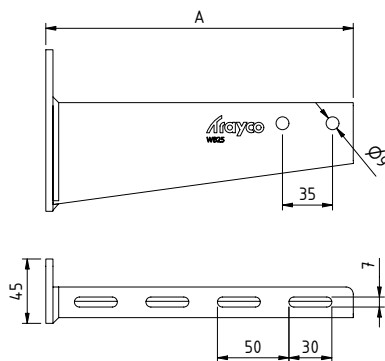
Gelakte uitvoering op aanvraag verkrijgbaar. Het gevraagde RAL kleur wordt gedefinieerd bij uw bestelling.

Finition thermolaquée disponible sur demande. Couleur RAL à confirmer sur votre commande.

WANDBEUGEL CONSOLE MURALE

WB25

Afmetingen / Dimensions



Art	CT	MT	CLF	DG	Stock DG	A	F	Eenheid Unité	☒
WB25-0100				14947	v	115	3,5	ST	1
WB25-0150				14948	v	165	3,5	ST	1
WB25-0200				14949	v	215	3,5	ST	1
WB25-0300				14950	v	315	3,2	ST	1
WB25-0400				14951	v	415	3,2	ST	1
WB25-0500				14952	v	515	3,2	ST	1
WB25-0600				14989	v	615	3,2	ST	1

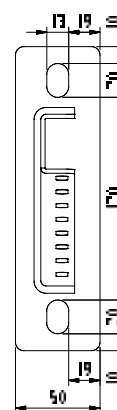
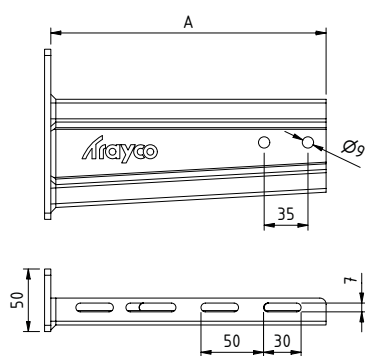
Gelakte uitvoering op aanvraag verkrijgbaar. Het gevraagde RAL kleur wordt gedefinieerd bij uw bestelling.

Finition thermolaquée disponible sur demande. Couleur RAL à confirmer sur votre commande.

WANDBEUGEL CONSOLE MURALE

WB30

Afmetingen / Dimensions



Art	CT	MT	CLF	DG	Stock DG	A	F	Eenheid Unité	☒
WB30-0800				11468	v	820	3,5	ST	1
WB30-1000				11469	v	1020	3	ST	1

Gelakte uitvoering op aanvraag verkrijgbaar. Het gevraagde RAL kleur wordt gedefinieerd bij uw bestelling.

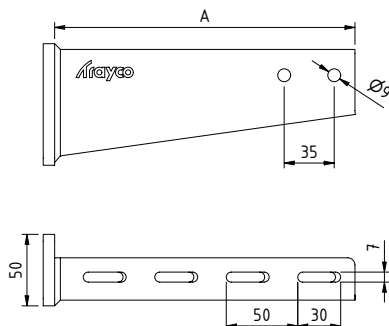
Finition thermolaquée disponible sur demande. Couleur RAL à confirmer sur votre commande.

WANDBEUGEL CONSOLE MURALE

WB35

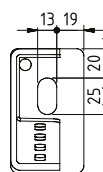


Afmetingen / Dimensions

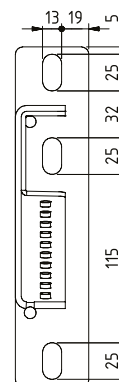


Afmetingen / Dimensions

A < 520



A > 410



Art

Art	DG	Stock DG	A	F	Eenheid Unité	
WB35-0100	13906	v	110	6	ST	10
WB35-0200	14367	v	210	6	ST	10
WB35-0300	13907	v	310	6	ST	10
WB35-0400	13908	v	410	6	ST	10
WB35-0500	16655	v	520	4,5	ST	10
WB35-0600	16656	v	620	4,5	ST	10

Gelakte uitvoering op aanvraag verkrijgbaar. Het gevraagde RAL kleur wordt gedefinieerd bij uw bestelling.

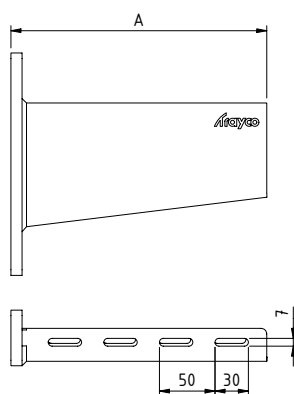
Finition thermolaquée disponible sur demande. Couleur RAL à confirmer sur votre commande.

WANDBEUGEL CONSOLE MURALE

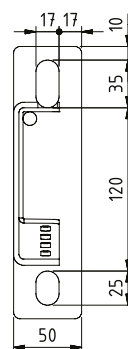
WB40



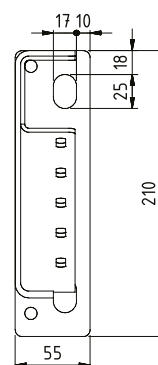
Afmetingen / Dimensions



A < 520



A > 420



Art

Art	DG	Stock DG	A	F	Eenheid Unité	
WB40-0100	13041	v	130	8,5	ST	1
WB40-0200	12938	v	230	8,5	ST	1
WB40-0300	13042	v	320	8,5	ST	1
WB40-0400	12930	v	420	8,5	ST	1
WB40-0500	19591	v	520	8,5	ST	1
WB40-0600	19057	v	620	8,5	ST	1
WB40-0800	19592	v	820	8,5	ST	1
WB40-1000	19058	v	1020	8,5	ST	1

Gelakte uitvoering op aanvraag verkrijgbaar. Het gevraagde RAL kleur wordt gedefinieerd bij uw bestelling.

Finition thermolaquée disponible sur demande. Couleur RAL à confirmer sur votre commande.

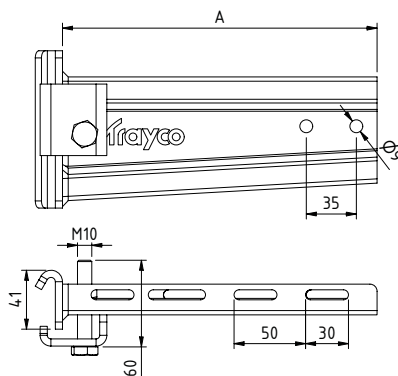
WANDSTEUN I-PROFIEL

CONSOLE PROFIL EN I

WBI30



Afmetingen / Dimensions



Montagevoorbeeld / Exemple de montage



Art	CLF	CT	MT	DG	Stock DG	A	F	Eenheid Unité	☒
WBI30-0100				10311	v	120	5	ST	10
WBI30-0200				10312	v	220	5	ST	10
WBI30-0300				10313	v	320	5	ST	10
WBI30-0400				10314	v	420	5	ST	10
WBI30-0500				10315	v	520	5	ST	10
WBI30-0600				10316	v	620	5	ST	10

Voor IPN80.

Gelakte uitvoering op aanvraag verkrijgbaar. Het gevraagde RAL kleur wordt gedefinieerd bij uw bestelling.

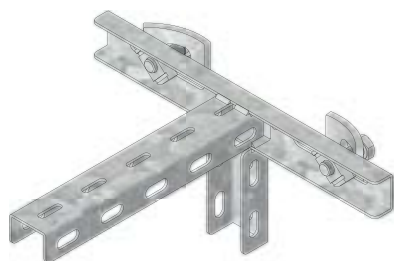
Pour IPN80.

Finition thermolaquée disponible sur demande. Couleur RAL à confirmer sur votre commande.

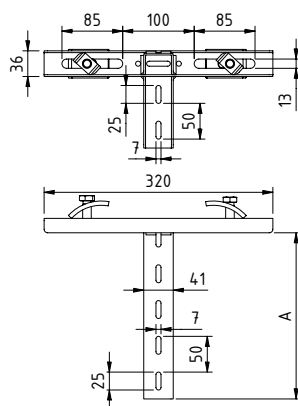
BEUGEL VOOR I-PROFIEL

ETRIER POUR PROFIL EN I

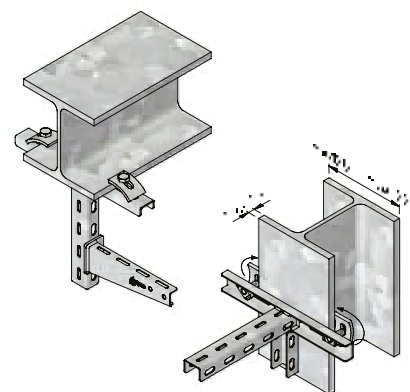
BIP



Afmetingen / Dimensions



Montagevoorbeeld / Exemple de montage



Art	DG	Stock DG	A	F	Eenheid Unité	☒
BIP-200	12420	v	230	1,5	ST	1
BIP-400	12421	v	430	1,5	ST	1

Gelakte uitvoering op aanvraag verkrijgbaar. Het gevraagde RAL kleur wordt gedefinieerd bij uw bestelling.

Finition thermolaquée disponible sur demande. Couleur RAL à confirmer sur votre commande.

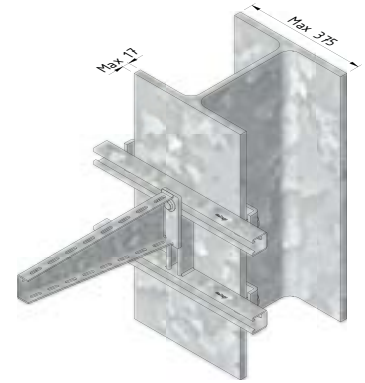
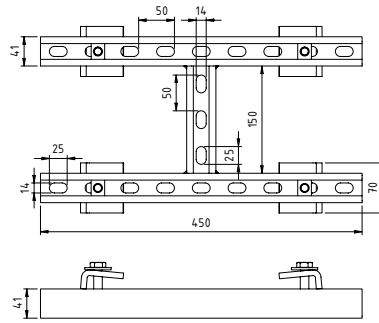
MONTAGEPLAAT I-PROFIEL

ETRIER EN H POUR PROFIL EN I

BIP-H

Afmetingen / Dimensions

Montagevoorbeeld / Exemple de montage

Art **NEW**DG Stock
DG

F↓

Eenheid
Unité

BIP-H-SP41-400

20297 v

7

ST

2

Gelakte uitvoering op aanvraag verkrijgbaar. Het gevraagde RAL kleur wordt gedefinieerd bij uw bestelling.

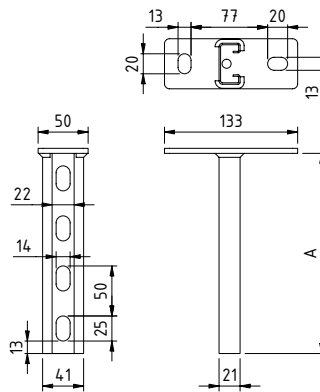
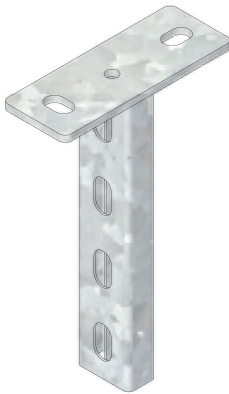
Finition thermolaquée disponible sur demande. Couleur RAL à confirmer sur votre commande.

HANGSTEUN

PENDART

P21

Afmetingen / Dimensions

Art  DG Stock
DG

A↔

F↓

MC

Eenheid
Unité

P21-0200

10266

v

200

2,5

180

ST

1

P21-0300

10267

v

300

2,5

180

ST

1

P21-0400

10268

v

400

2,5

180

ST

1

P21-0500

10269

v

500

2,5

180

ST

1

P21-0600

10270

v

600

2,5

180

ST

1

P21-0800

10271

v

800

2,5

180

ST

1

P21-1000

10272

v

1000

2,5

180

ST

1

P21-1200

10273

v

1200

2,5

180

ST

1

Gelakte uitvoering op aanvraag verkrijgbaar. Het gevraagde RAL kleur wordt gedefinieerd bij uw bestelling.

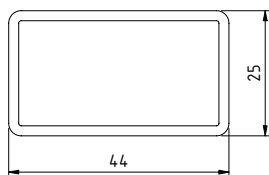
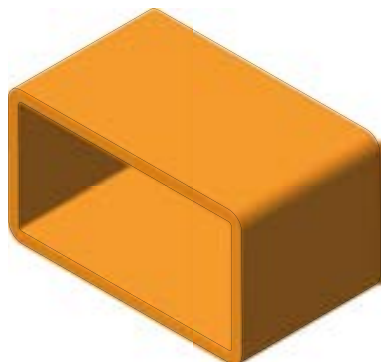
Finition thermolaquée disponible sur demande. Couleur RAL à confirmer sur votre commande.

BESCHERMDOP HANGSTEUN

EMBOUT DE PROTECTION PENDART

P21-PC

Afmetingen / Dimensions



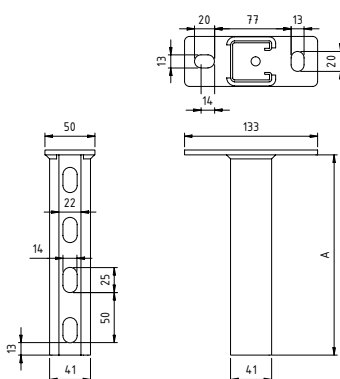
Art	PVC	Stock PVC	Eenheid Unité	
P21-PC	10274	v	ST	10

HANGSTEUN MIDDELZWAAR

PENDART MOYEN-LOURD

P41L

Afmetingen / Dimensions



Art	DG	Stock DG	A	F	MC	Eenheid Unité	
P41L-0200	20624	v	200	6	500	ST	1
P41L-0300	20625	v	300	6	500	ST	1
P41L-0400	20626	v	400	6	500	ST	1
P41L-0500	20627	v	500	6	500	ST	1
P41L-0600	20628	v	600	6	500	ST	1
P41L-0800	20629	v	800	6	500	ST	1
P41L-1000	20630	v	1000	6	500	ST	1
P41L-1200	20631	v	1200	6	500	ST	1

Belastingswaarde geldig voor een last geplaatst op open zijde van het profiel.

Gelakte uitvoering op aanvraag verkrijgbaar. Het gevraagde RAL kleur wordt gedefinieerd bij uw bestelling.

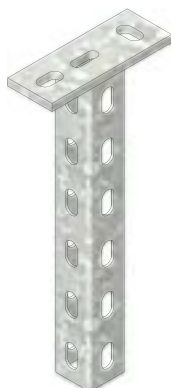
Valeur de charge valable pour une charge mise sur le côté ouvert du profil.

Finition thermolaquée disponible sur demande. Couleur RAL à confirmer sur votre commande.

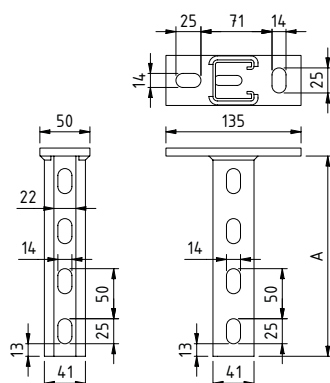
HANGSTEUN

PENDART

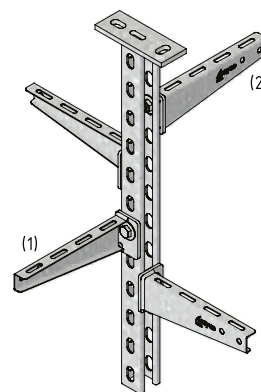
P41-3W



Afmetingen / Dimensions



Montagevoorbeeld / Exemple de montage



Art	DG	Stock DG	A	F	MC	Eenheid Unité	
P41-3W-0300	18882	v	300	8	720	ST	1
P41-3W-0400	18883	v	400	8	720	ST	1
P41-3W-0500	18884	v	500	8	720	ST	1
P41-3W-0600	18885	v	600	8	720	ST	1
P41-3W-0800	18886	v	800	8	720	ST	1
P41-3W-1000	18887	v	1000	8	720	ST	1
P41-3W-1200	18888	v	1200	8	720	ST	1

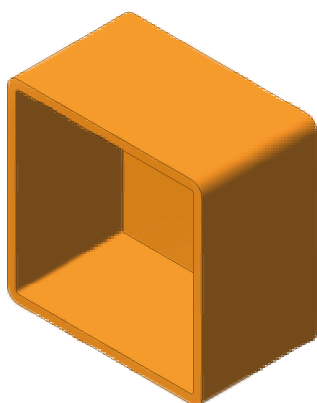
Indien de console aan de zijkant van het profiel wordt gemonteerd (situatie 1 of 2 op het montagevoorbeeld) bedraagt het maximaal toegelaten moment aan de kopplaat 400Nm. Gelakte uitvoering op aanvraag verkrijgbaar. Het gevraagde RAL kleur wordt gedefinieerd bij uw bestelling.

Si la console est montée sur le côté du profil (situation 1 ou 2 dans l'exemple de montage), le couple maximal autorisé au niveau de la plaque de tête est de 400 Nm. Finition thermolaquée disponible sur demande. Couleur RAL à confirmer sur votre commande.

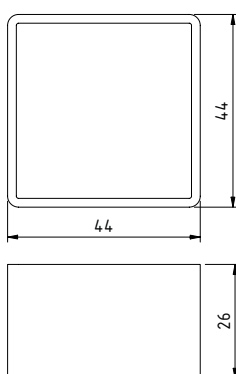
BESCHERMDOP HANGSTEUN

EMBOUT DE PROTECTION PENDART

P41-PC



Afmetingen / Dimensions

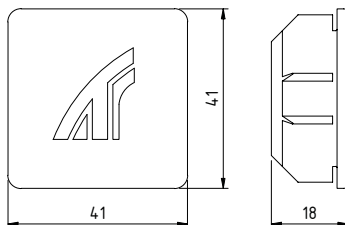


Art	PVC	Stock PVC	Eenheid Unité	
P41-PC	10297	v	ST	10

BESCHERMDOP HANGSTEUN INWENDIG**EMBOUT DE PROTECTION INTERNE****P41-PCI**

Afmetingen / Dimensions

Montagevoorbeeld / Exemple de montage



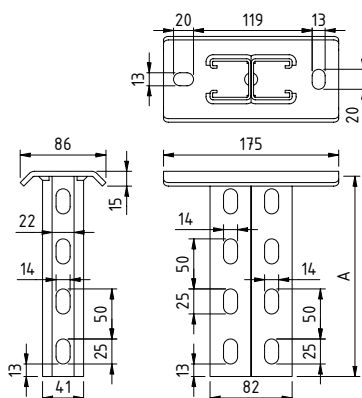
Art	PE	Stock PE	Eenheid Unité	
P41-PCI	20471	v	ST	10

Schuift in het profiel.
Ook toepasbaar met SP41-41-15 en SP41-41-25.

Se glisse dans le profil.
Aussi applicable avec SP41-41-15 et SP41-41-25.

**HANGSTEUN
PENDART****P82**

Afmetingen / Dimensions



Art	DG	Stock DG	A	F	MC	Eenheid Unité	
P82-0400	10242	v	400	14	1400	ST	1
P82-0600	10243	v	600	14	1400	ST	1
P82-0800	10244	v	800	14	1400	ST	1
P82-1000	10245	v	1000	14	1400	ST	1
P82-1200	10246	v	1200	14	1400	ST	1
P82-1500	10247	v	1500	14	1400	ST	1

Gelakte uitvoering op aanvraag verkrijgbaar. Het gevraagde RAL kleur wordt gedefinieerd bij uw bestelling.

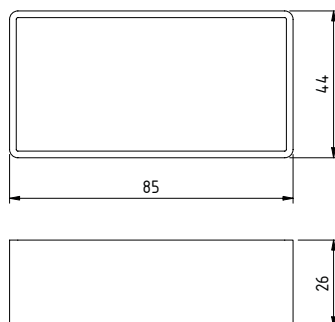
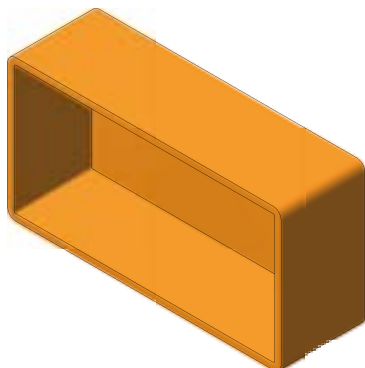
Finition thermolaquée disponible sur demande. Couleur RAL à confirmer sur votre commande.

BESCHERMDOP HANGSTEUN

EMBOU DE PROTECTION PENDART

P82-PC

Afmetingen / Dimensions



Art	PVC	Stock PVC	Eenheid Unité	
P82-PC	10248	v	ST	10

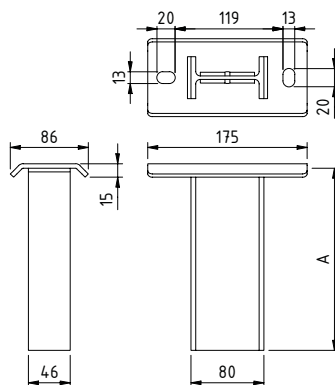
HANGSTEUN IPN

PENDART IPN

PI

Afmetingen / Dimensions

Montagevoorbeeld / Exemple de montage



Art	DG	Stock DG	A	F	MC	Eenheid Unité	
PI-0400	10317	v	400	14	1400	ST	1
PI-0600	10318	v	600	14	1400	ST	1
PI-0800	10319	v	800	14	1400	ST	1
PI-1000	10320	v	1000	14	1400	ST	1
PI-1200	10321	v	1200	14	1400	ST	1
PI-1500	10322	v	1500	14	1400	ST	1
PI-1800	10323	v	1800	14	1400	ST	1
PI-2000	10324	v	2000	14	1400	ST	1

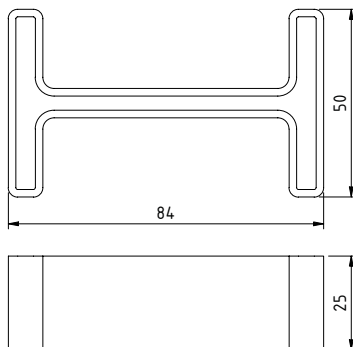
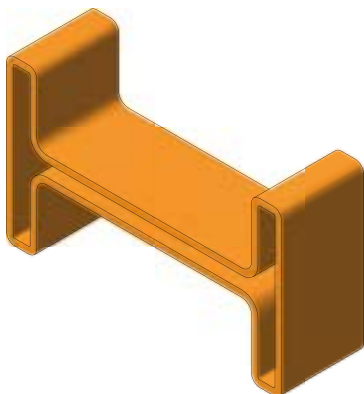
Gelakte uitvoering op aanvraag verkrijgbaar. Het gevraagde RAL kleur wordt gedefinieerd bij uw bestelling.

Finition thermolaquée disponible sur demande. Couleur RAL à confirmer sur votre commande.

BESCHERMDOP HANGSTEUN IPN**EMBOUT DE PROTECTION IPN**

PI-PC

Afmetingen / Dimensions

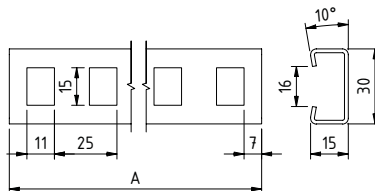
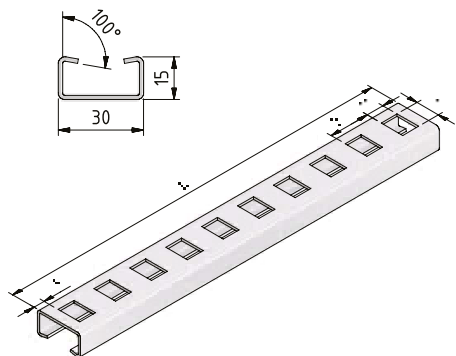



Art	PVC	Stock PVC	Eenheid Unité	
PI-PC	10325	v	ST	10

DRAAGPROFIEL**RAIL DE SUPPORT**

SP15

Afmetingen / Dimensions



Art	UG	Stock UG	A	Eenheid Unité	
SP15-100	17427	v	150	ST	10
SP15-150	17428	v	200	ST	10
SP15-200	17429	v	250	ST	10
SP15-300	17430	v	350	ST	10
SP15-400	17365	v	450	ST	10
SP15-500	17431	v	550	ST	10
SP15-600	17432	v	650	ST	10

Koppelen met ROD.

Gelakte uitvoering op aanvraag verkrijgbaar. Het gevraagde RAL kleur wordt gedefinieerd bij uw bestelling.

A fixer avec ROD.

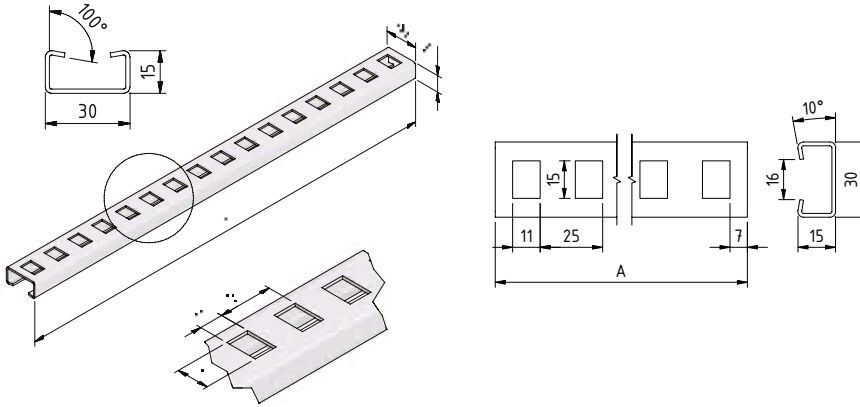
Finition thermolaquée disponible sur demande. Couleur RAL à confirmer sur votre commande.

DRAAGPROFIEL

RAIL DE SUPPORT

SP30-15-2

Afmetingen / Dimensions



Art	PG	Stock PG	A	Eenheid Unité	
SP30-15-15-2	18429	v	2000	M	2

Gelakte uitvoering op aanvraag verkrijgbaar. Het gevraagde RAL kleur wordt gedefinieerd bij uw bestelling.

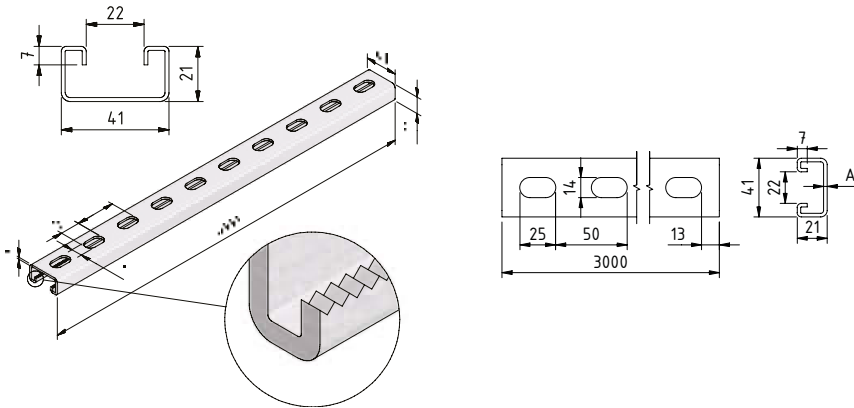
Finition thermolaquée disponible sur demande. Couleur RAL à confirmer sur votre commande.

DRAAGPROFIEL

RAIL DE SUPPORT

SP41-21-3

Afmetingen / Dimensions



Art	PG	Stock PG	UG	Stock UG	A	Eenheid Unité	
SP41-21-15-3	10280	v	-	-	1,5	M	3
SP41-21-20-3	18757	v	-	-	2	M	3
SP41-21-25-3	-	-	18416	v	2,5	M	3

Koppelen met CP.

Gelakte uitvoering op aanvraag verkrijgbaar. Het gevraagde RAL kleur wordt gedefinieerd bij uw bestelling.

A fixer avec CP.

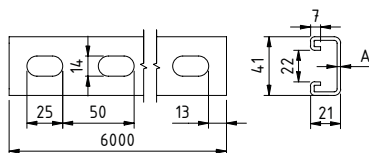
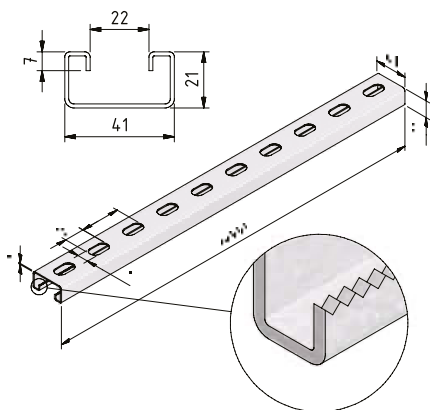
Finition thermolaquée disponible sur demande. Couleur RAL à confirmer sur votre commande.

DRAAGPROFIEL

RAIL DE SUPPORT

SP41-21-6

Afmetingen / Dimensions



Art	PG	Stock PG	UG	Stock UG	A	Eenheid Unité	
SP41-21-25-6	10300	v	18417	v	2,5	M	6

Koppelen met CP.

Gelakte uitvoering op aanvraag verkrijgbaar. Het gevraagde RAL kleur wordt gedefinieerd bij uw bestelling.

A fixer avec CP.

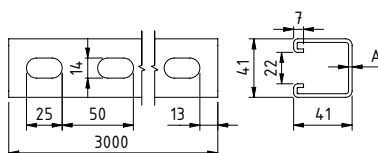
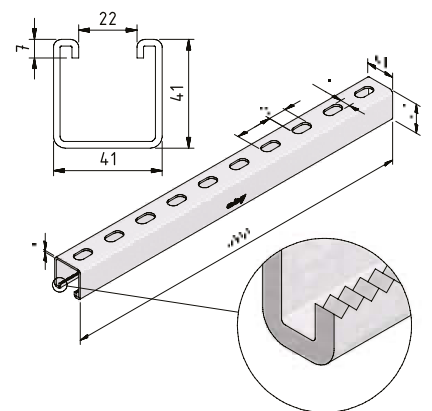
Finition thermolaquée disponible sur demande. Couleur RAL à confirmer sur votre commande.

DRAAGPROFIEL

PROFIL DE MONTAGE

SP41-41-3

Afmetingen / Dimensions



Art	PG	Stock PG	UG	Stock UG	A	Eenheid Unité	
SP41-41-15-3	16744	v	-	-	1,5	M	3
SP41-41-20-3	16745	v	-	-	2	M	3
SP41-41-25-3	19069	-	18402	v	2,5	M	3

Koppelen met CP.

Gelakte uitvoering op aanvraag verkrijgbaar. Het gevraagde RAL kleur wordt gedefinieerd bij uw bestelling.

A fixer avec CP.

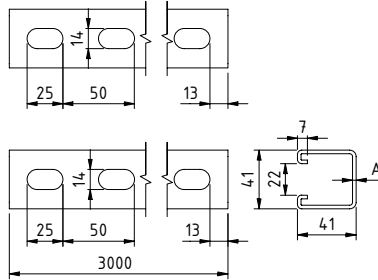
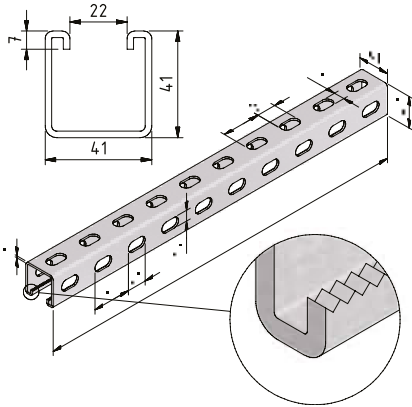
Finition thermolaquée disponible sur demande. Couleur RAL à confirmer sur votre commande.

DRAAGPROFIEL

RAIL DE SUPPORT

SP41-41-3W-3

Afmetingen / Dimensions



Art	UG	Stock UG	A	Eenheid Unité	
SP41-41-3W-25-3	18463	-	2,5	M	3

Koppelen met CP.
Gelakte uitvoering op aanvraag verkrijgbaar. Het gevraagde RAL kleur wordt gedefinieerd bij uw bestelling.

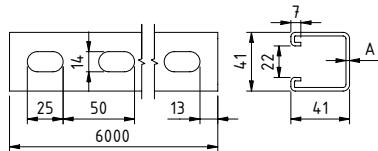
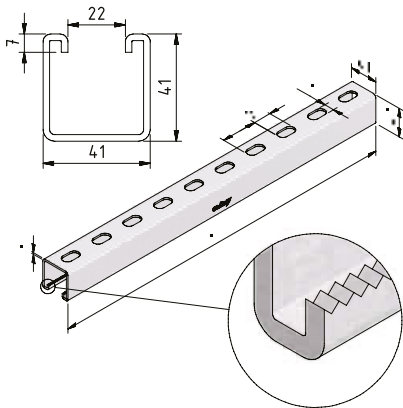
A fixer avec CP.
Finition thermolaquée disponible sur demande. Couleur RAL à confirmer sur votre commande.

DRAAGPROFIEL

RAIL DE SUPPORT

SP41-41-6

Afmetingen / Dimensions



Art	PG	Stock PG	UG	Stock UG	A	Eenheid Unité	
SP41-41-25-6	10303	v	18418	v	2,5	M	6

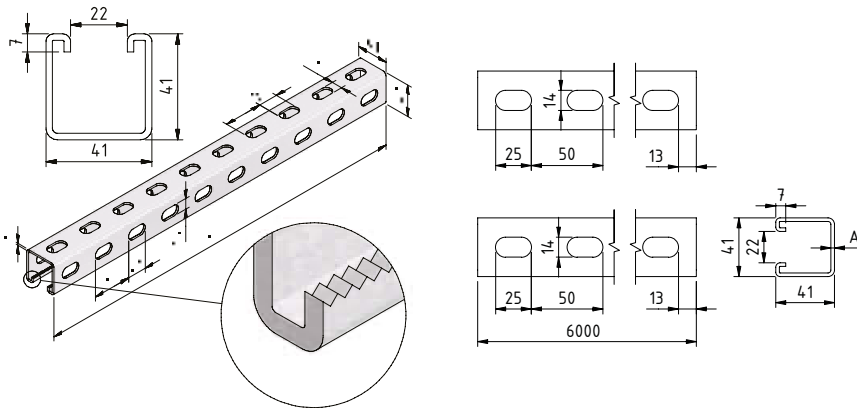
Koppelen met CP.
Gelakte uitvoering op aanvraag verkrijgbaar. Het gevraagde RAL kleur wordt gedefinieerd bij uw bestelling.

A fixer avec CP.
Finition thermolaquée disponible sur demande. Couleur RAL à confirmer sur votre commande.

DRAAGPROFIEL RAIL DE SUPPORT

SP41-41-3W-6

Afmetingen / Dimensions



Art	UG	Stock UG	A	Eenheid Unité	
SP41-41-3W-25-6	18428	v	2,5	M	6

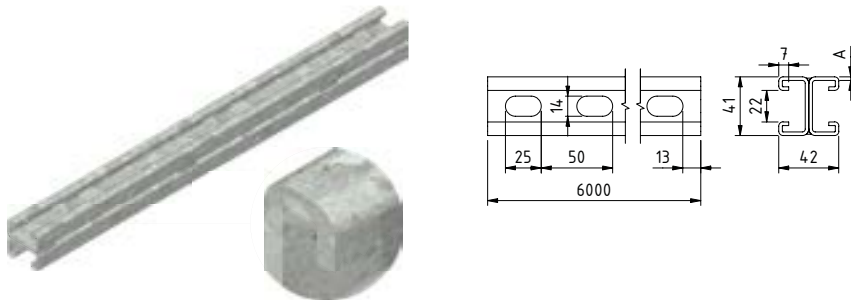
Koppelen met CP.
Andere diktes op aanvraag verkrijgbaar.
Gelakte uitvoering op aanvraag verkrijgbaar. Het gevraagde RAL kleur wordt gedefinieerd bij uw bestelling.

A fixer avec CP.
Autres épaisseurs sur demande.
Finition thermolaquée disponible sur demande. Couleur RAL à confirmer sur votre commande.

DUBBEL DRAAGPROFIEL RAIL DE SUPPORT DOUBLE

SP41-42-6

Afmetingen / Dimensions



Art	DG	Stock DG	A	Eenheid Unité	
SP41-42-25-6	19573	-	2,5	M	6

Koppelen met CP.
Gelakte uitvoering op aanvraag verkrijgbaar. Het gevraagde RAL kleur wordt gedefinieerd bij uw bestelling.

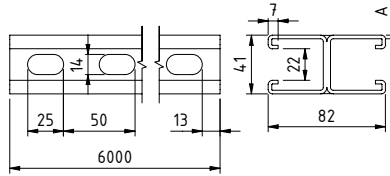
A fixer avec CP.
Finition thermolaquée disponible sur demande. Couleur RAL à confirmer sur votre commande.

DUBBEL DRAAGPROFIEL

RAIL DE SUPPORT DOUBLE

SP41-82-6

Afmetingen / Dimensions



Art	DG	Stock DG	A	Eenheid Unité	
SP41-82-25-6	12338	v	2,5	M	6

Koppelen met CP.
Gelakte uitvoering op aanvraag verkrijgbaar. Het gevraagde RAL kleur wordt gedefinieerd bij uw bestelling.

A fixer avec CP.
Finition thermolaquée disponible sur demande. Couleur RAL à confirmer sur votre commande.

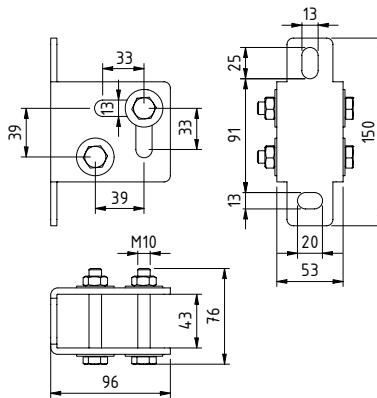
SCHARNIERENDE KOPPLAAT SP41

PLAQUE DE TÊTE ARTICULÉE SP41

SP41-HHP

Afmetingen / Dimensions

Montagevoorbeeld / Exemple de montage



Art	DG	Stock DG	Eenheid Unité	
SP41-HHP	20494	v	ST	10

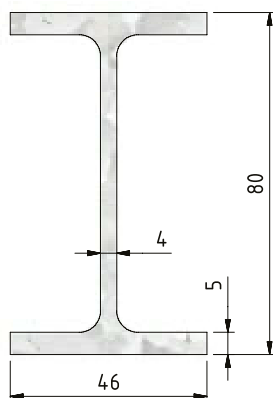
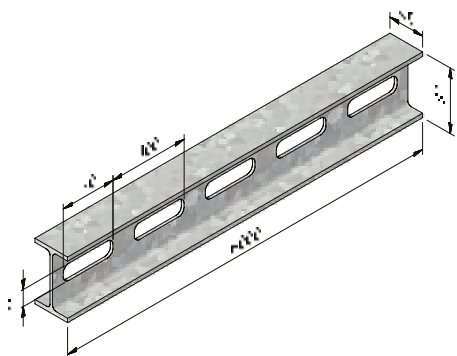
Koppelen met HB12 + N12.
Gelakte uitvoering op aanvraag verkrijgbaar. Het gevraagde RAL kleur wordt gedefinieerd bij uw bestelling.

A fixer avec HB12 + N12.
Finition thermolaquée disponible sur demande. Couleur RAL à confirmer sur votre commande.

I-PROFIEL GEPERFOREERD PROFIL EN I PERFORÉ

SPI80

Afmetingen / Dimensions



Art	DG	Stock DG	Eenheid Unité	
SPI80-6	18850	-	M	6

Gelakte uitvoering op aanvraag verkrijgbaar. Het gevraagde RAL kleur wordt gedefinieerd bij uw bestelling.

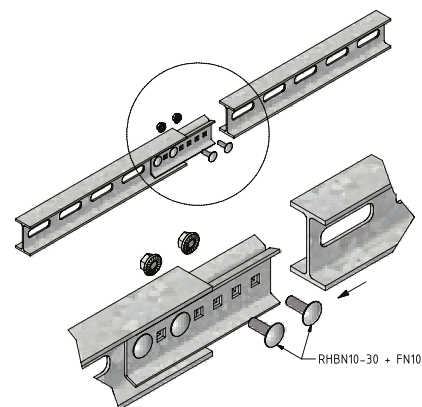
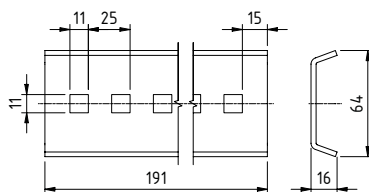
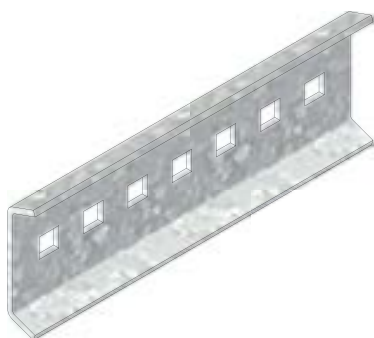
Finition thermolaquée disponible sur demande. Couleur RAL à confirmer sur votre commande.

KOPPELPLAAT I-PROFIEL ECLISSE PROFIL EN I

SPI80-J

Afmetingen / Dimensions

Montagevoorbeeld / Exemple de montage



Art	DG	Stock DG	Eenheid Unité	
SPI80-J	19042	v	ST	20

Gelakte uitvoering op aanvraag verkrijgbaar. Het gevraagde RAL kleur wordt gedefinieerd bij uw bestelling.

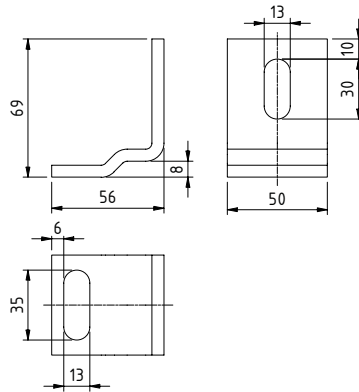
Finition thermolaquée disponible sur demande. Couleur RAL à confirmer sur votre commande.

WANDBEUGEL I-PROFIEL

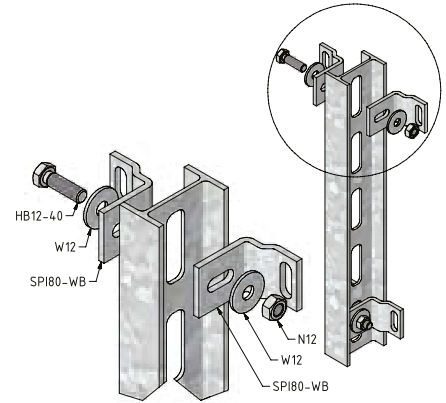
CONSOLE MURALE PROFIL EN I

SPI80-WB

Afmetingen / Dimensions



Montagevoorbeeld / Exemple de montage



Art	DG	Stock DG	Eenheid Unité	
SPI80-WB	19044	v	ST	20

Gelakte uitvoering op aanvraag verkrijgbaar. Het gevraagde RAL kleur wordt gedefinieerd bij uw bestelling.

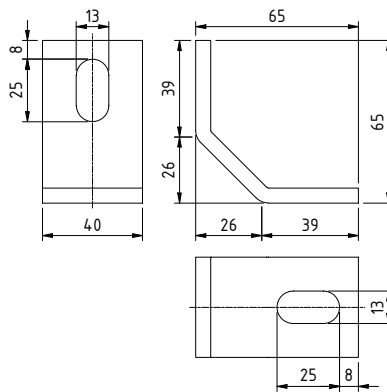
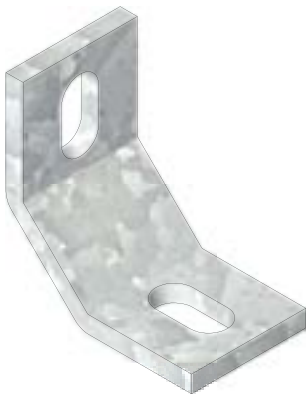
Finition thermolaquée disponible sur demande. Couleur RAL à confirmer sur votre commande.

BEVESTIGINGSBEUGEL I-PROFIEL

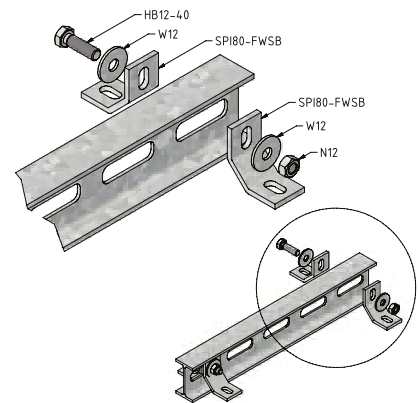
ETRIER DE FIXATION PROFIL EN I

SPI80-FWSB

Afmetingen / Dimensions



Montagevoorbeeld / Exemple de montage



Art	DG	Stock DG	Eenheid Unité	
SPI80-FWSB	19046	v	ST	20

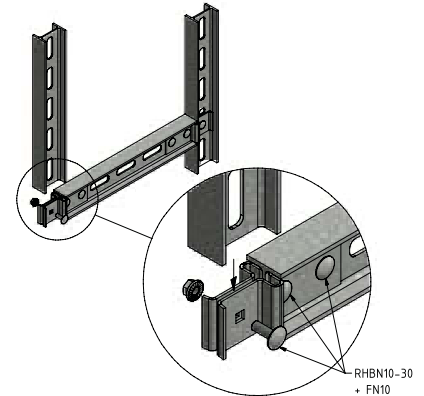
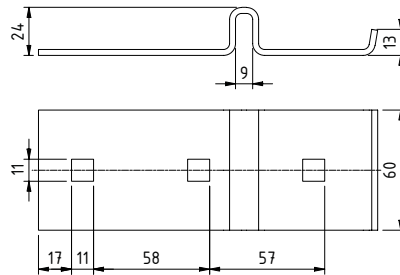
Gelakte uitvoering op aanvraag verkrijgbaar. Het gevraagde RAL kleur wordt gedefinieerd bij uw bestelling.

Finition thermolaquée disponible sur demande. Couleur RAL à confirmer sur votre commande.

AFTAKSTUK I-PROFIEL**PIÈCE DÉRIVATION PROFIL EN I****SPI80-BR**

Afmetingen / Dimensions

Montagevoorbeeld / Exemple de montage



Art	DG	Stock DG	Eenheid Unité	
SPI80-BR	19048	v	ST	10

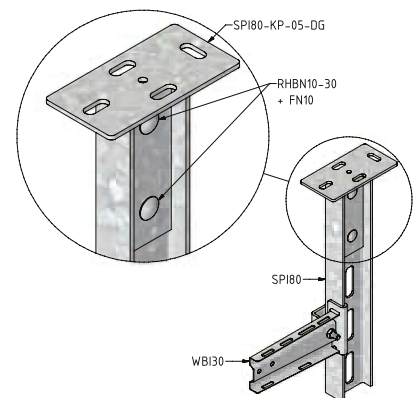
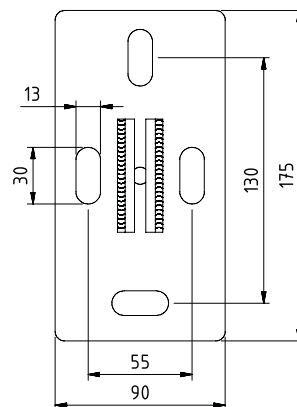
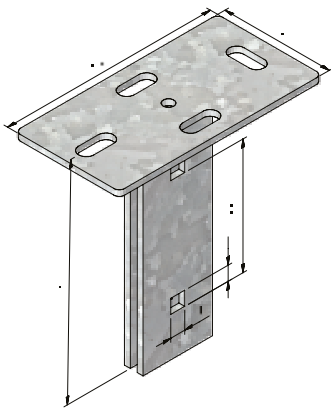
Gelakte uitvoering op aanvraag verkrijgbaar. Het gevraagde RAL kleur wordt gedefinieerd bij uw bestelling.

Finition thermolaquée disponible sur demande. Couleur RAL à confirmer sur votre commande.

KOPPLAAT VOOR SPI80**PLAQUE DE TÊTE PROFIL SPI80****SPI80-HP05**

Afmetingen / Dimensions

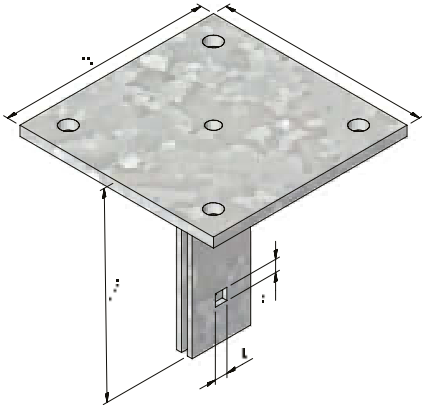
Montagevoorbeeld / Exemple de montage



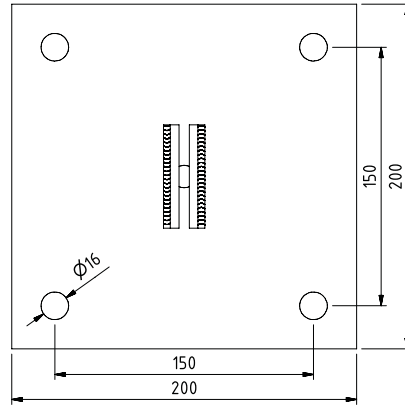
Art	DG	Stock DG	Eenheid Unité	
SPI80-HP-05	19370	v	ST	6

Gelakte uitvoering op aanvraag verkrijgbaar. Het gevraagde RAL kleur wordt gedefinieerd bij uw bestelling.

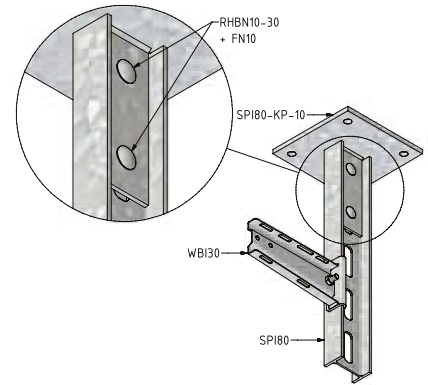
Finition thermolaquée disponible sur demande. Couleur RAL à confirmer sur votre commande.

KOPPLAAT SPI80**PLAQUE DE TÊTE PROFIL SPI80****SPI80-HP10**

Afmetingen / Dimensions



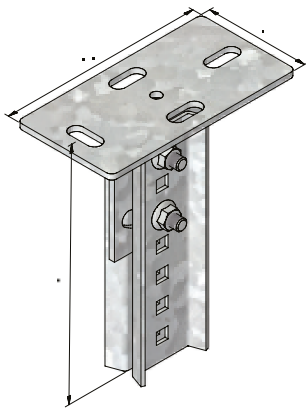
Montagevoorbeeld / Exemple de montage



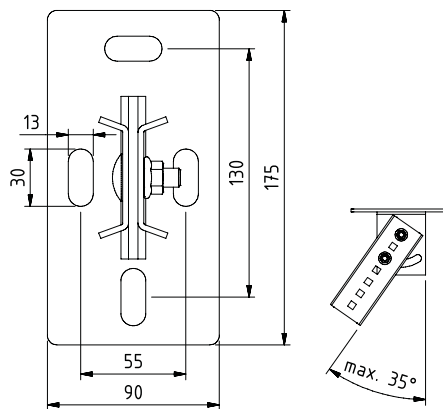
Art	DG	Stock DG	Eenheid Unité	
SPI80-HP-10	19375	v	ST	2

Gelakte uitvoering op aanvraag verkrijgbaar. Het gevraagde RAL kleur wordt gedefinieerd bij uw bestelling.

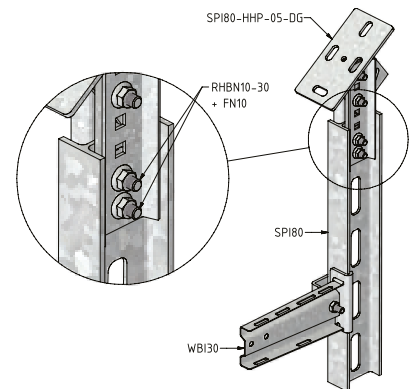
Finition thermolaquée disponible sur demande. Couleur RAL à confirmer sur votre commande.

SCHARNIERENDE KOPPLAAT SPI80**PLAQUE DE TÊTE ARTICULÉE SPI80****SPI80-HHP**

Afmetingen / Dimensions



Montagevoorbeeld / Exemple de montage



Art	DG	Stock DG	Eenheid Unité	
SPI80-HHP-05	19379	v	ST	6

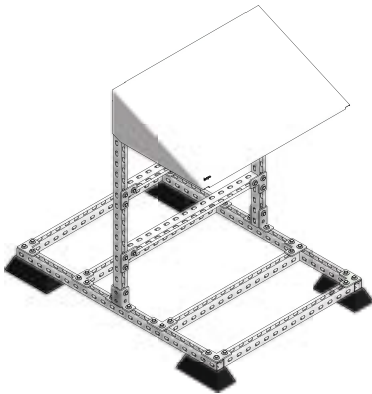
Gelakte uitvoering op aanvraag verkrijgbaar. Het gevraagde RAL kleur wordt gedefinieerd bij uw bestelling.

Finition thermolaquée disponible sur demande. Couleur RAL à confirmer sur votre commande.

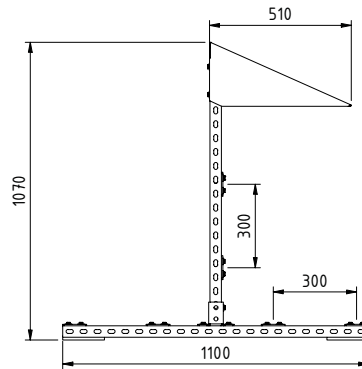
ROOFHELTER KIT

ROOFHELTER KIT

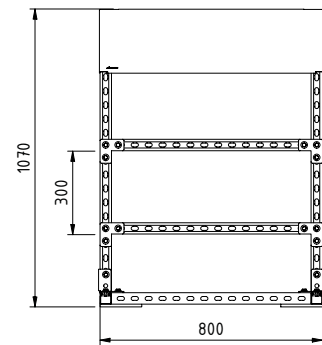
RS-0800



Afmetingen / Dimensions



Afmetingen / Dimensions

Art **NEW**

RS-0800

UG

20040

Stock
UG

v

Eenheid
Unité

ST



1

Voor montage van kleinere omvormers.
Inclusief steun voor contergewichten.

Pour le montage de petits onduleurs photovoltaïques.
Support pour contrepoids inclus.

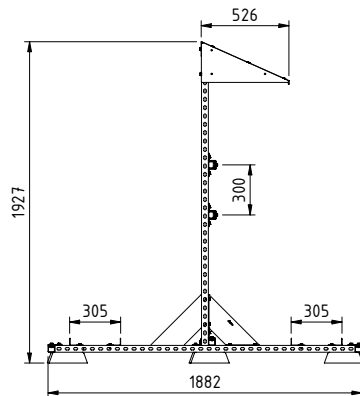
ROOFHELTER KIT

ROOFHELTER KIT

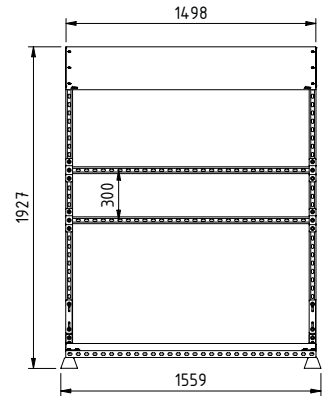
RS-1500



Afmetingen / Dimensions



Afmetingen / Dimensions



Art

RS-1500

UG

18923

Stock
UG

v

Eenheid
Unité

ST



1

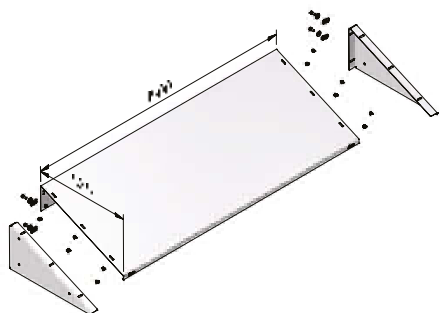
Voor montage van grotere omvormers.
Inclusief steun voor contergewichten.

Pour le montage d'onduleurs photovoltaïques plus grands.
Support pour contrepoids inclus.

RS DEKSEL**RS COUVERCLE**

RS-C

Montagevoorbeeld / Exemple de montage



Art	UG	Stock UG	Eenheid Unité	
RS-C-500-SET-15	18978	v	ST	1

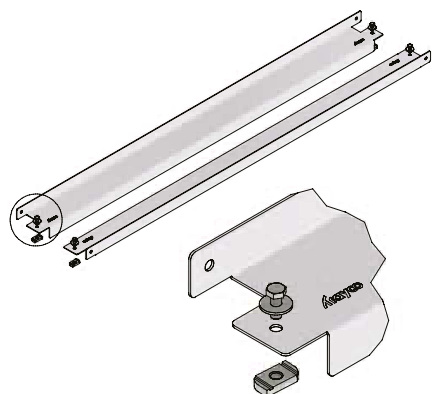
Geschikt voor gebruik met RS-1500-UG.
Voor rug aan rug montage van uw omvormers.

Pour utilisation avec RS-1500-UG.
Pour le montage dos à dos de vos onduleurs photovoltaïques.

RS STEUN CONTRAGEWICHT**RS SUPPORT CONTREPOIDS**

RS-SCW

Montagevoorbeeld / Exemple de montage



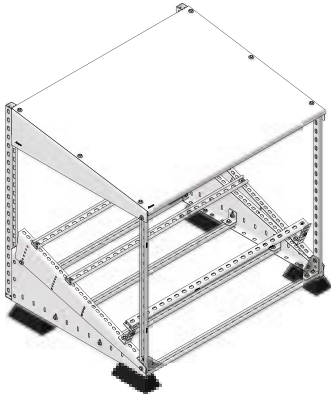
Art	UG	Stock UG	Eenheid Unité	
RS-SCW-SET-15	19593	v	ST	1

Geschikt voor gebruik met RS-1500-UG.
Deze set bevat 2x steun voor contergewicht. Geleverd inclusief
bijhorend bevestigingsmateriaal.

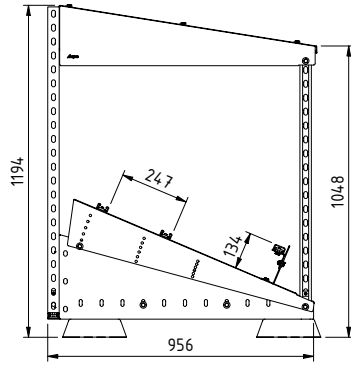
Pour utilisation avec RS-1500-UG.
Cet ensemble contient 2x support pour contrepoids.
Fourni avec le matériel de montage correspondant.

ROOFHELTER ANGLED KIT
ROOFHELTER ANGLED KIT

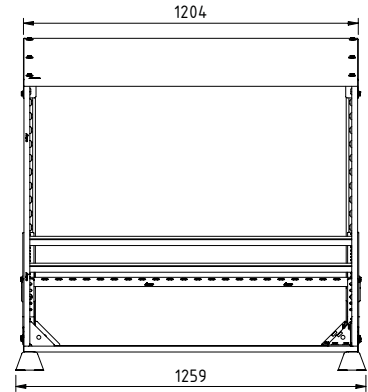
RSA-1200



Afmetingen / Dimensions



Afmetingen / Dimensions



Art	UG	Stock UG	Eenheid Unité	
RSA-1200	20295	v	ST	1

Voor schuin opstellen van uw omvormer.
Ideale opstelling naar weerstand tegen windbelasting.
Inclusief steun voor contergewichten.

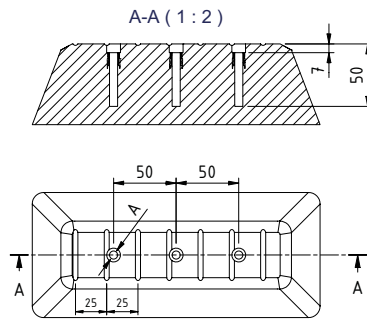
Pour une installation inclinée de votre onduleur photovoltaïque.
Idéale pour la résistance aux charges de vent.
Support pour contreponds inclus.

RUBBERBLOK
BLOC CAOUTCHOUC

BLOCK



Afmetingen / Dimensions



Montagevoorbeeld / Exemple de montage



Art	RU	Stock RU	A	Eenheid Unité	
BLOCK-230-100-65-M6	20706	v	M6	ST	12
BLOCK-230-100-65-M8	20343	v	M8	ST	12

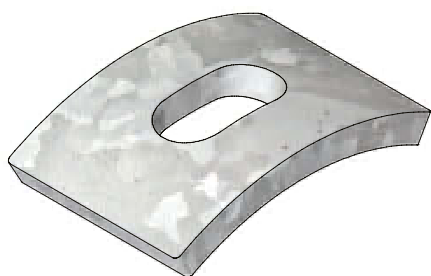
Ideale voetsteun voor toepassingen op platte daken.
Rechtstreekse plaatsing op platte daken mogelijk dankzij beschermfolie.
Gewicht: 0,8Kg.

Bloc de fixation pour des applications sur toits plats.
Pose directe sur des toits plats possible grâce au film de protection.
Poids: 0,8kg.

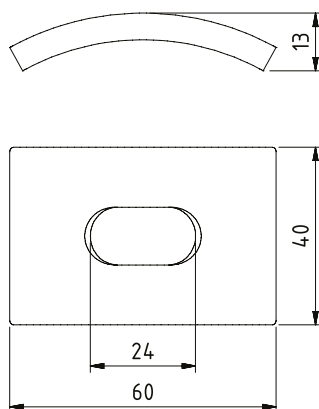
BEVESTIGINGSSTUK

PIÈCE DE FIXATION

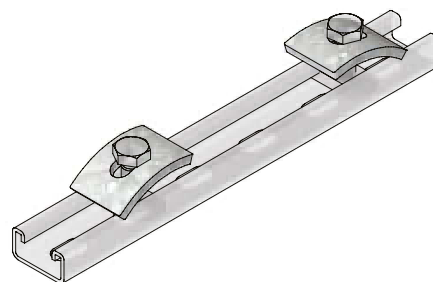
CP-I-P



Afmetingen / Dimensions



Montagevoorbeeld / Exemple de montage



Art	DG	Stock DG	Eenheid Unité	
CP-I-P	10206	v	ST	10

Koppelen met HB12 + SLN41-12.

Gelakte uitvoering op aanvraag verkrijgbaar. Het gevraagde RAL kleur wordt gedefinieerd bij uw bestelling.

A fixer avec HB12 + SLN41-12.

Finition thermolaquée disponible sur demande. Couleur RAL à confirmer sur votre commande.

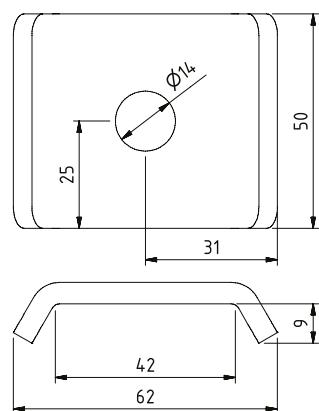
BEVESTIGINGSSTUK

PIÈCE DE FIXATION

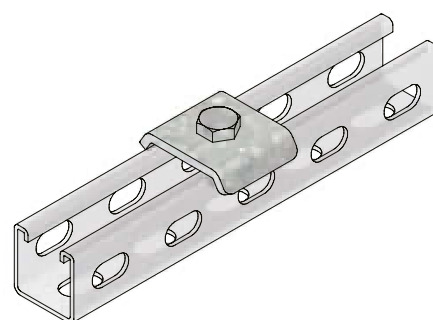
CP-P-1



Afmetingen / Dimensions



Montagevoorbeeld / Exemple de montage



Art	DG	Stock DG	Eenheid Unité	
CP-P-1	10212	v	ST	10

Koppelen met HB12 + SLN41-12.

Gelakte uitvoering op aanvraag verkrijgbaar. Het gevraagde RAL kleur wordt gedefinieerd bij uw bestelling.

A fixer avec HB12 + SLN41-12.

Finition thermolaquée disponible sur demande. Couleur RAL à confirmer sur votre commande.

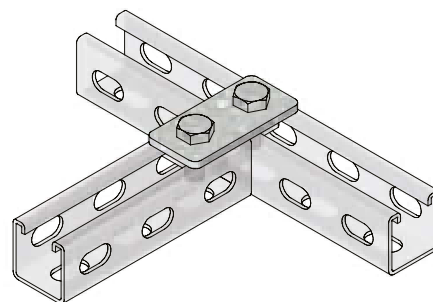
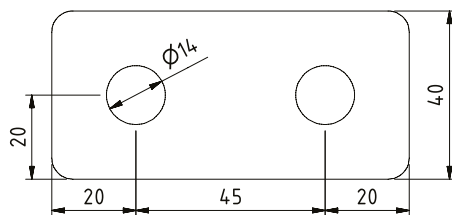
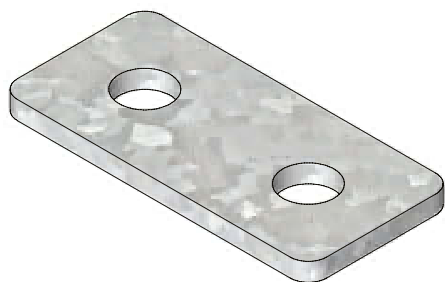
BEVESTIGINGSSTUK

PIÈCE DE FIXATION

CP-P-2

Afmetingen / Dimensions

Montagevoorbeeld / Exemple de montage



Art	DG	Stock DG	Eenheid Unité	
CP-P-2	14040	v	ST	10

Koppelen met HB12 + SLN41-12.
Gelakte uitvoering op aanvraag verkrijgbaar. Het gevraagde RAL kleur wordt gedefinieerd bij uw bestelling.

A fixer avec HB12 + SLN41-12.
Finition thermolaquée disponible sur demande. Couleur RAL à confirmer sur votre commande.

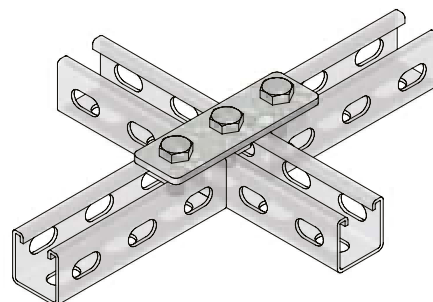
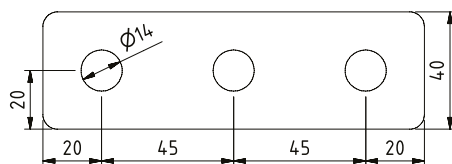
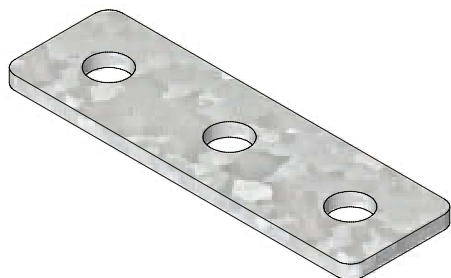
BEVESTIGINGSSTUK

PIÈCE DE FIXATION

CP-P-3

Afmetingen / Dimensions

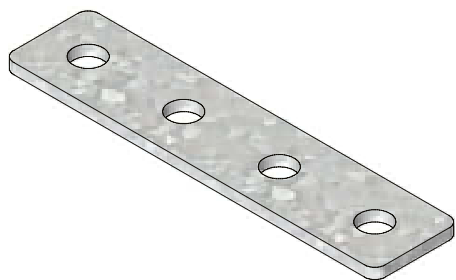
Montagevoorbeeld / Exemple de montage



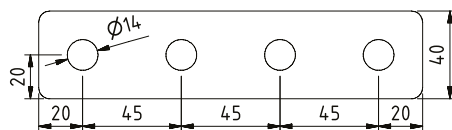
Art	DG	Stock DG	Eenheid Unité	
CP-P-3	14041	v	ST	50

Koppelen met HB12 + SLN41-12.
Gelakte uitvoering op aanvraag verkrijgbaar. Het gevraagde RAL kleur wordt gedefinieerd bij uw bestelling.

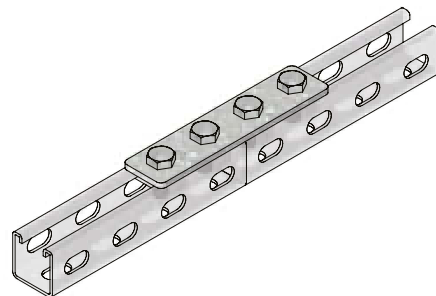
A fixer avec HB12 + SLN41-12.
Finition thermolaquée disponible sur demande. Couleur RAL à confirmer sur votre commande.

BEVESTIGINGSSTUK**PIÈCE DE FIXATION****CP-P-4**

Afmetingen / Dimensions



Montagevoorbeeld / Exemple de montage



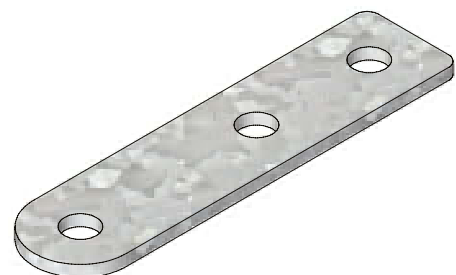
Art	DG	Stock DG	Eenheid Unité	
CP-P-4	10213	v	ST	50

Koppelen met HB12 + SLN41-12.

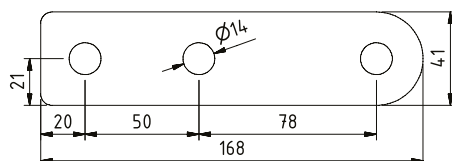
Gelakte uitvoering op aanvraag verkrijgbaar. Het gevraagde RAL kleur wordt gedefinieerd bij uw bestelling.

A fixer avec HB12 + SLN41-12.

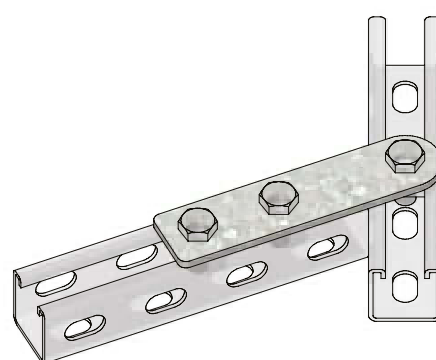
Finition thermolaquée disponible sur demande. Couleur RAL à confirmer sur votre commande.

VERBINDINGSSTUK**PIÈCE DE FIXATION****CP-VH**

Afmetingen / Dimensions



Montagevoorbeeld / Exemple de montage



Art	DG	Stock DG	Eenheid Unité	
CP-VH	19450	v	ST	50

Koppelen met HB12 + SLN41-12.

Gelakte uitvoering op aanvraag verkrijgbaar. Het gevraagde RAL kleur wordt gedefinieerd bij uw bestelling.

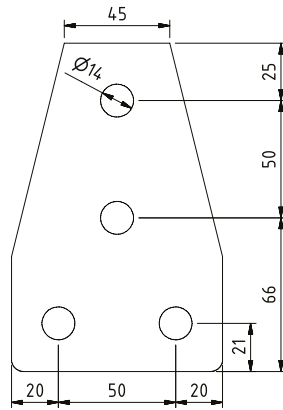
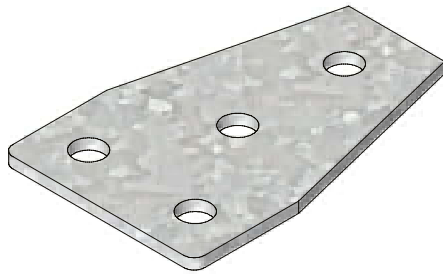
A fixer avec HB12 + SLN41-12.

Finition thermolaquée disponible sur demande. Couleur RAL à confirmer sur votre commande.

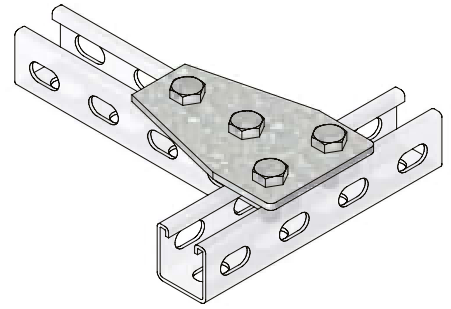
VERBINDINGSSTUK PIÈCE DE FIXATION

CP-P-2V2H

Afmetingen / Dimensions



Montagevoorbeeld / Exemple de montage



Art	DG	Stock DG	Eenheid Unité	
CP-P-2V2H	19453	v	ST	40

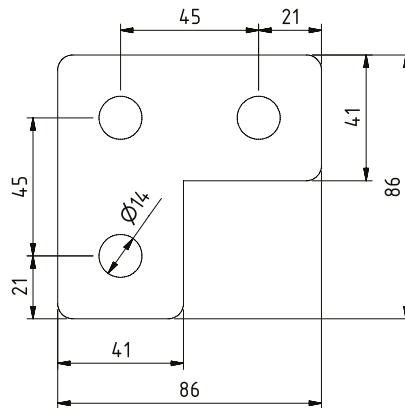
Koppelen met HB12 + SLN41-12.
Gelakte uitvoering op aanvraag verkrijgbaar. Het gevraagde RAL kleur wordt gedefinieerd bij uw bestelling.

A fixer avec HB12 + SLN41-12.
Finition thermolaquée disponible sur demande. Couleur RAL à confirmer sur votre commande.

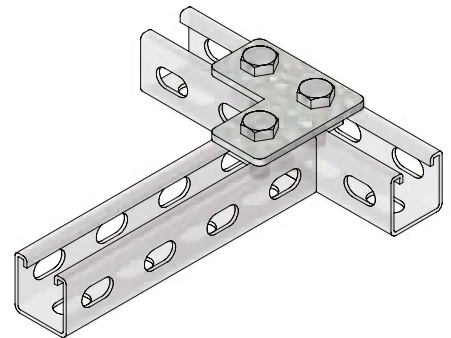
BEVESTIGINGSSTUK PIÈCE DE FIXATION

CP-P-L3

Afmetingen / Dimensions



Montagevoorbeeld / Exemple de montage



Art	DG	Stock DG	Eenheid Unité	
CP-P-L3	10214	v	ST	60

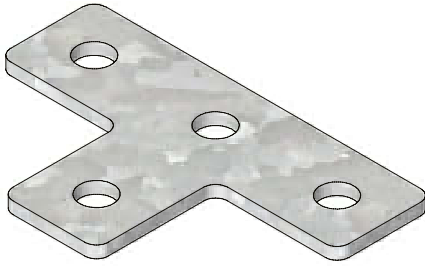
Koppelen met HB12 + SLN41-12.
Gelakte uitvoering op aanvraag verkrijgbaar. Het gevraagde RAL kleur wordt gedefinieerd bij uw bestelling.

A fixer avec HB12 + SLN41-12.
Finition thermolaquée disponible sur demande. Couleur RAL à confirmer sur votre commande.

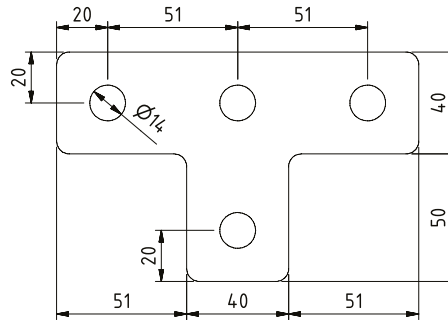
BEVESTIGINGSSTUK

PIÈCE DE FIXATION

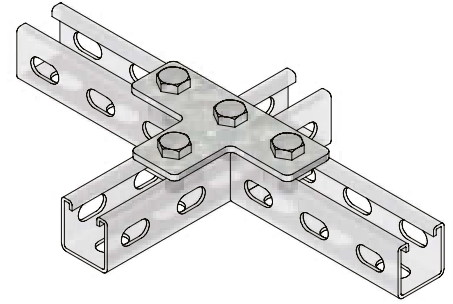
CP-T



Afmetingen / Dimensions



Montagevoorbeeld / Exemple de montage



Art	DG	Stock DG	Eenheid Unité	
CP-T	10215	v	ST	50

Koppelen met HB12 + SLN41-12.
Gelakte uitvoering op aanvraag verkrijgbaar. Het gevraagde RAL kleur wordt gedefinieerd bij uw bestelling.

A fixer avec HB12 + SLN41-12.
Finition thermolaquée disponible sur demande. Couleur RAL à confirmer sur votre commande.

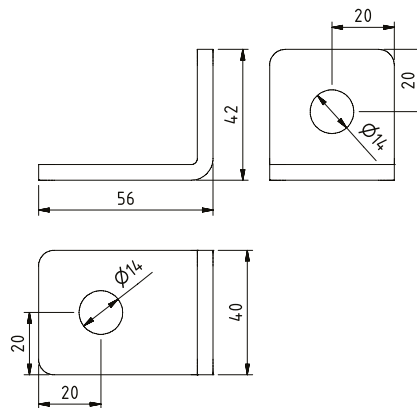
BEVESTIGINGSSTUK

PIÈCE DE FIXATION

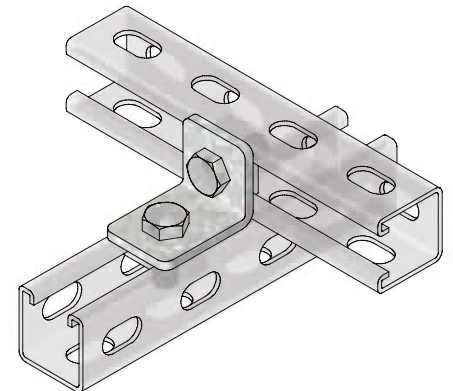
CP-L-2



Afmetingen / Dimensions



Montagevoorbeeld / Exemple de montage



Art	DG	Stock DG	Eenheid Unité	
CP-L-2	10209	v	ST	50

Koppelen met HB12 + SLN41-12.
Gelakte uitvoering op aanvraag verkrijgbaar. Het gevraagde RAL kleur wordt gedefinieerd bij uw bestelling.

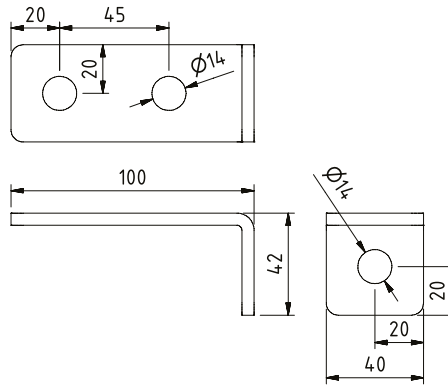
A fixer avec HB12 + SLN41-12.
Finition thermolaquée disponible sur demande. Couleur RAL à confirmer sur votre commande.

BEVESTIGINGSSTUK PIÈCE DE FIXATION

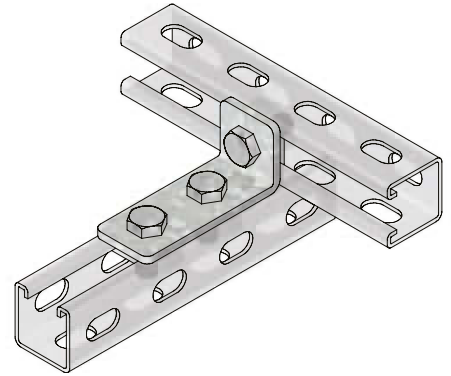
CP-L-3



Afmetingen / Dimensions



Montagevoorbeeld / Exemple de montage



Art	DG	Stock DG	Eenheid Unité	
CP-L-3	10210	v	ST	10

Koppelen met HB12 + SLN41-12.

Gelakte uitvoering op aanvraag verkrijgbaar. Het gevraagde RAL kleur wordt gedefinieerd bij uw bestelling.

A fixer avec HB12 + SLN41-12.

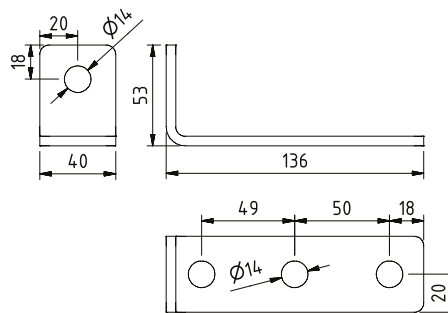
Finition thermolaquée disponible sur demande. Couleur RAL à confirmer sur votre commande.

VERBINDINGSSTUK PIÈCE DE FIXATION

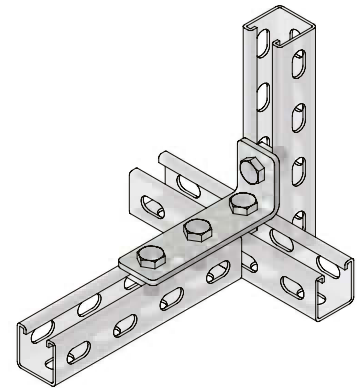
CP-L-3-1



Afmetingen / Dimensions



Montagevoorbeeld / Exemple de montage



Art	DG	Stock DG	Eenheid Unité	
CP-L-3-1	19447	v	ST	60

Koppelen met HB12 + SLN41-12.

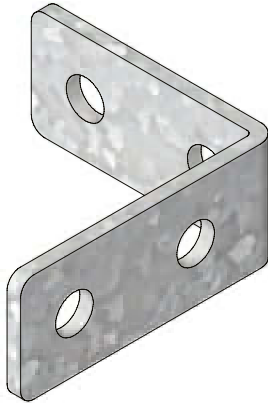
Gelakte uitvoering op aanvraag verkrijgbaar. Het gevraagde RAL kleur wordt gedefinieerd bij uw bestelling.

A fixer avec HB12 + SLN41-12.

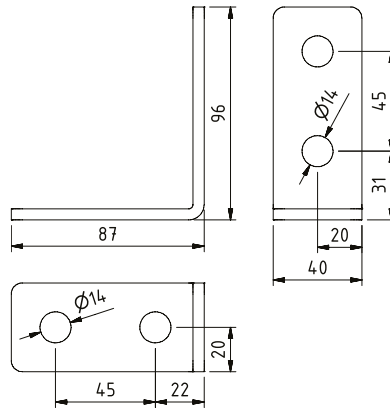
Finition thermolaquée disponible sur demande. Couleur RAL à confirmer sur votre commande.

BEVESTIGINGSSTUK PIÈCE DE FIXATION

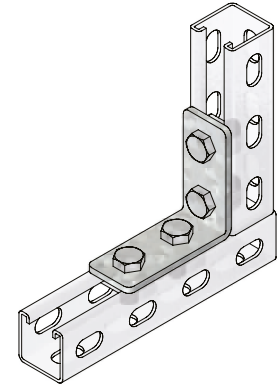
CP-L-4



Afmetingen / Dimensions



Montagevoorbeeld / Exemple de montage



Art	DG	Stock DG	Eenheid Unité	
CP-L-4	10211	v	ST	50

Koppelen met HB12 + SLN41-12.
Gelakte uitvoering op aanvraag verkrijgbaar. Het gevraagde RAL kleur wordt gedefinieerd bij uw bestelling.

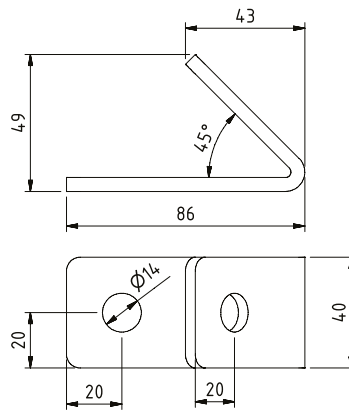
A fixer avec HB12 + SLN41-12.
Finition thermolaquée disponible sur demande. Couleur RAL à confirmer sur votre commande.

BEVESTIGINGSSTUK PIÈCE DE FIXATION

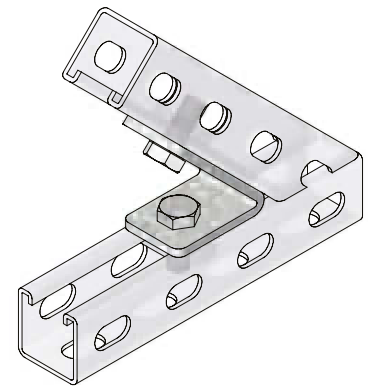
CP-L-2A45



Afmetingen / Dimensions



Montagevoorbeeld / Exemple de montage



Art	DG	Stock DG	Eenheid Unité	
CP-L-2A45	10208	v	ST	10

Koppelen met HB12 + SLN41-12.
Gelakte uitvoering op aanvraag verkrijgbaar. Het gevraagde RAL kleur wordt gedefinieerd bij uw bestelling.

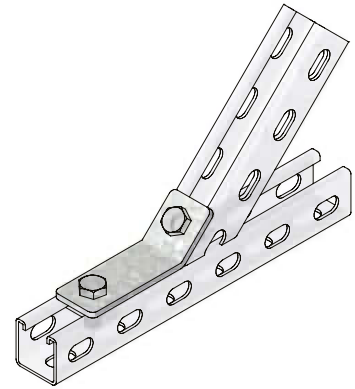
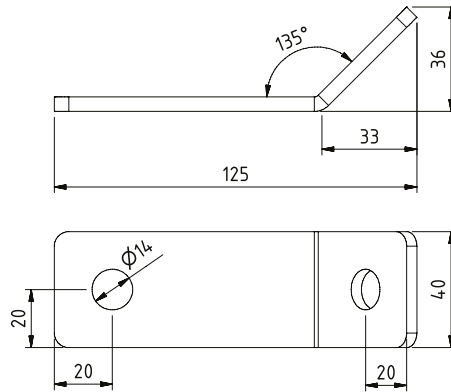
A fixer avec HB12 + SLN41-12.
Finition thermolaquée disponible sur demande. Couleur RAL à confirmer sur votre commande.

BEVESTIGINGSSTUK PIÈCE DE FIXATION

CP-L-2A135

Afmetingen / Dimensions

Montagevoorbeeld / Exemple de montage



Art	DG	Stock DG	Eenheid Unité	
CP-L-2A135	10207	v	ST	10

Koppelen met HB12 + SLN41-12.
Gelakte uitvoering op aanvraag verkrijgbaar. Het gevraagde RAL kleur wordt gedefinieerd bij uw bestelling.

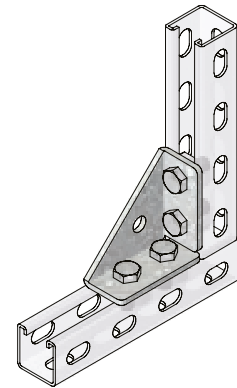
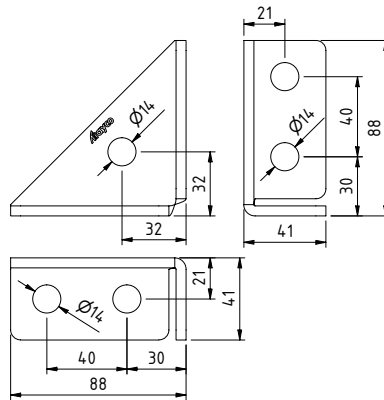
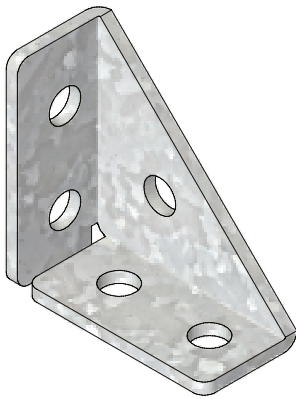
A fixer avec HB12 + SLN41-12.
Finition thermolaquée disponible sur demande. Couleur RAL à confirmer sur votre commande.

BEVESTIGINGSSTUK PIÈCE DE FIXATION

CP-L-4A90

Afmetingen / Dimensions

Montagevoorbeeld / Exemple de montage



Art	DG	Stock DG	Eenheid Unité	
CP-L-4A90	13810	v	ST	25

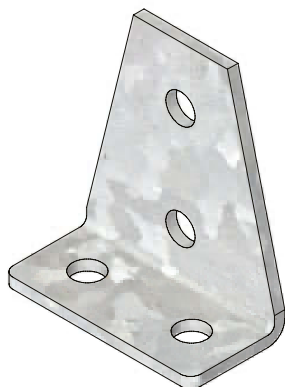
Koppelen met HB12 + SLN41-12.
Gelakte uitvoering op aanvraag verkrijgbaar. Het gevraagde RAL kleur wordt gedefinieerd bij uw bestelling.

A fixer avec HB12 + SLN41-12.
Finition thermolaquée disponible sur demande. Couleur RAL à confirmer sur votre commande.

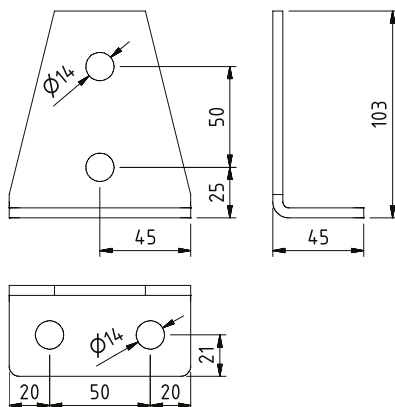
VERBINDINGSSTUK

PIÈCE DE FIXATION

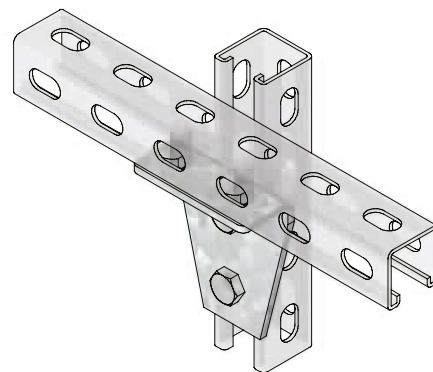
CP-L-2V2H



Afmetingen / Dimensions



Montagevoorbeeld / Exemple de montage



Art	DG	Stock DG	Eenheid Unité	
CP-L-2V2H	19454	v	ST	30

Koppelen met HB12 + SLN41-12.

Gelakte uitvoering op aanvraag verkrijgbaar. Het gevraagde RAL kleur wordt gedefinieerd bij uw bestelling.

A fixer avec HB12 + SLN41-12.

Finition thermolaquée disponible sur demande. Couleur RAL à confirmer sur votre commande.

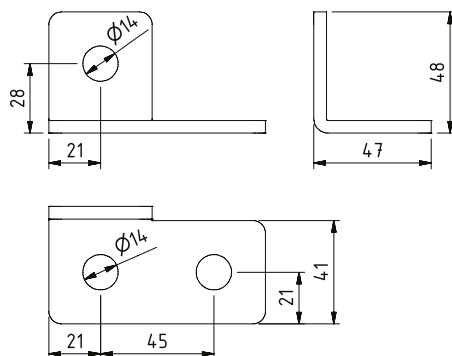
VERBINDINGSSTUK

PIÈCE DE FIXATION

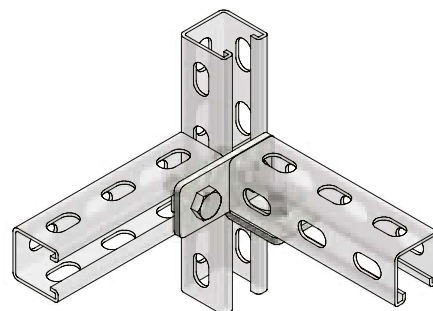
CP-3R



Afmetingen / Dimensions



Montagevoorbeeld / Exemple de montage



Art	DG	Stock DG	Eenheid Unité	
CP-3R	19456	v	ST	30

Koppelen met HB12 + SLN41-12.

Gelakte uitvoering op aanvraag verkrijgbaar. Het gevraagde RAL kleur wordt gedefinieerd bij uw bestelling.

A fixer avec HB12 + SLN41-12.

Finition thermolaquée disponible sur demande. Couleur RAL à confirmer sur votre commande.

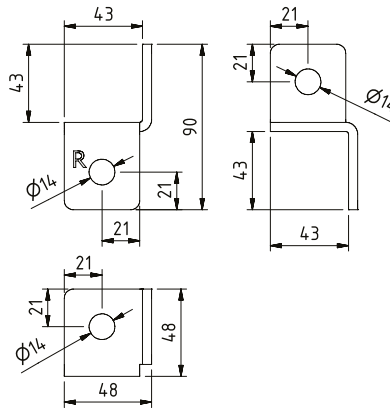
VERBINDINGSSTUK

PIÈCE DE FIXATION

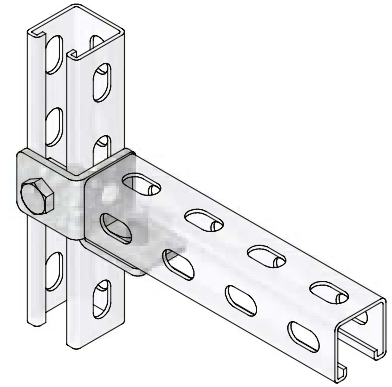
CP-BRR



Afmetingen / Dimensions



Montagevoorbeeld / Exemple de montage



Art	DG	Stock DG	Eenheid Unité	
CP-BRR	19457	v	ST	30

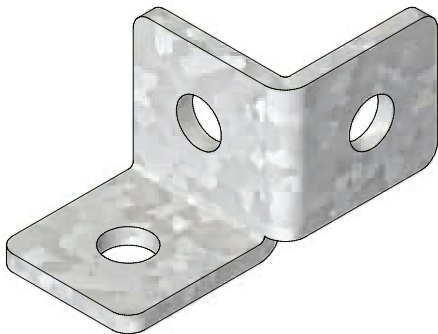
Koppelen met HB12 + SLN41-12.
Gelakte uitvoering op aanvraag verkrijgbaar. Het gevraagde RAL kleur wordt gedefinieerd bij uw bestelling.

A fixer avec HB12 + SLN41-12.
Finition thermolaquée disponible sur demande. Couleur RAL à confirmer sur votre commande.

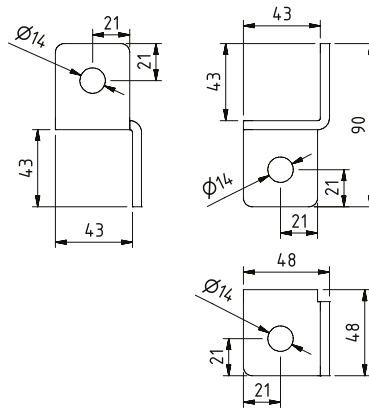
VERBINDINGSSTUK

PIÈCE DE FIXATION

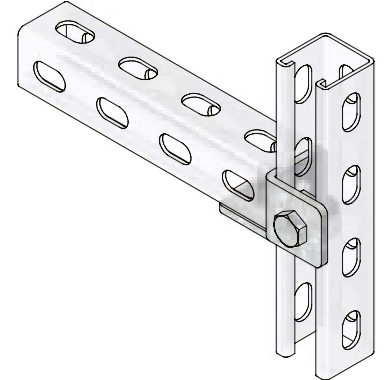
CP-BRL



Afmetingen / Dimensions



Montagevoorbeeld / Exemple de montage



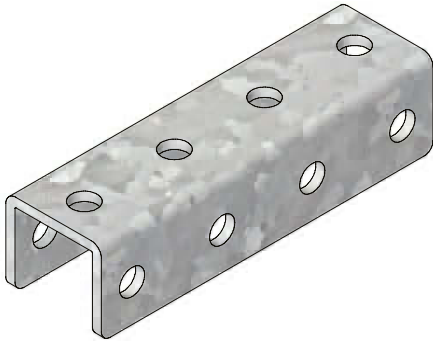
Art	DG	Stock DG	Eenheid Unité	
CP-BRL	19458	v	ST	30

Koppelen met HB12 + SLN41-12.
Gelakte uitvoering op aanvraag verkrijgbaar. Het gevraagde RAL kleur wordt gedefinieerd bij uw bestelling.

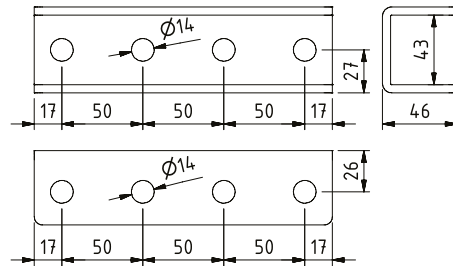
A fixer avec HB12 + SLN41-12.
Finition thermolaquée disponible sur demande. Couleur RAL à confirmer sur votre commande.

VERBINDINGSSTUK PIÈCE DE FIXATION

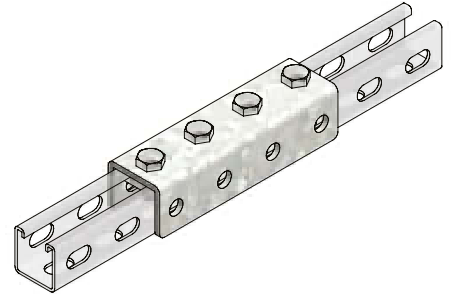
CP-U-4



Afmetingen / Dimensions



Montagevoorbeeld / Exemple de montage



Art	DG	Stock DG	Eenheid Unité	
CP-U-4	19455	v	ST	10

Koppelen met HB12 + SLN41-12.

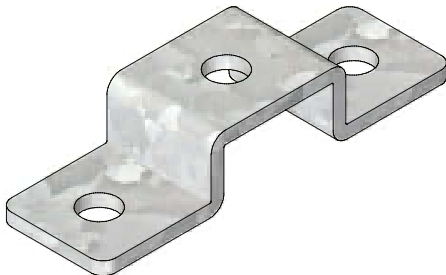
Gelakte uitvoering op aanvraag verkrijgbaar. Het gevraagde RAL kleur wordt gedefinieerd bij uw bestelling.

A fixer avec HB12 + SLN41-12.

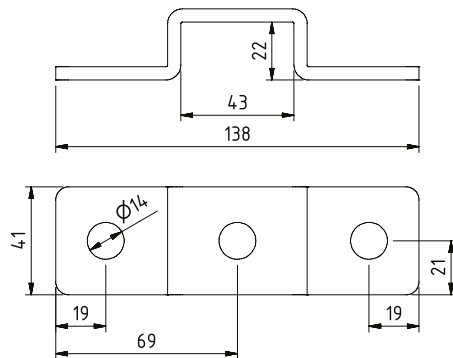
Finition thermolaquée disponible sur demande. Couleur RAL à confirmer sur votre commande.

VERBINDINGSSTUK PIÈCE DE FIXATION

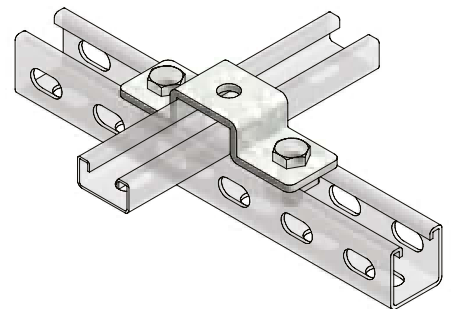
CP-U-21



Afmetingen / Dimensions



Montagevoorbeeld / Exemple de montage



Art	DG	Stock DG	Eenheid Unité	
CP-U-21	19449	v	ST	30

Koppelen met HB12 + SLN41-12.

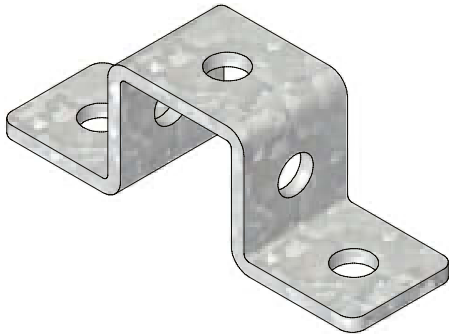
Gelakte uitvoering op aanvraag verkrijgbaar. Het gevraagde RAL kleur wordt gedefinieerd bij uw bestelling.

A fixer avec HB12 + SLN41-12.

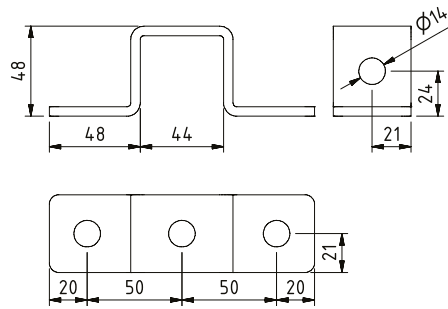
Finition thermolaquée disponible sur demande. Couleur RAL à confirmer sur votre commande.

BEVESTIGINGSSTUK PIÈCE DE FIXATION

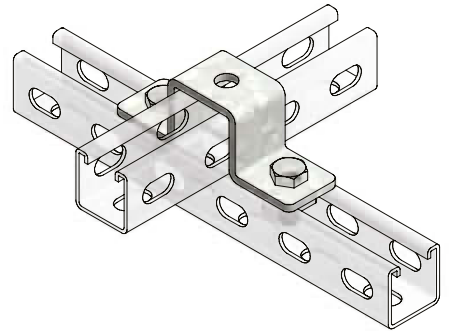
CP-U-41



Afmetingen / Dimensions



Montagevoorbeeld / Exemple de montage



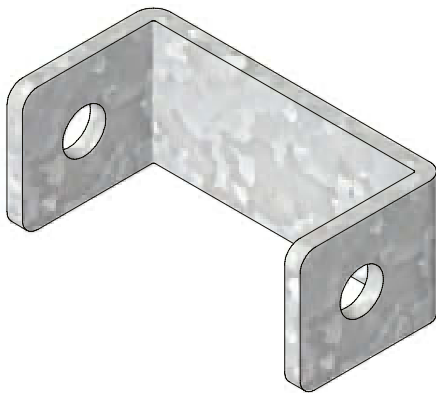
Art	DG	Stock DG	Eenheid Unité	
CP-U-41	10216	v	ST	25

Koppelen met HB12 + SLN41-12.
Gelakte uitvoering op aanvraag verkrijgbaar. Het gevraagde RAL kleur wordt gedefinieerd bij uw bestelling.

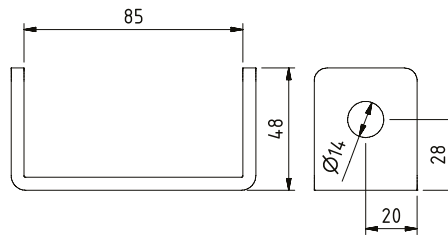
A fixer avec HB12 + SLN41-12.
Finition thermolaquée disponible sur demande. Couleur RAL à confirmer sur votre commande.

BEVESTIGINGSSTUK PIÈCE DE FIXATION

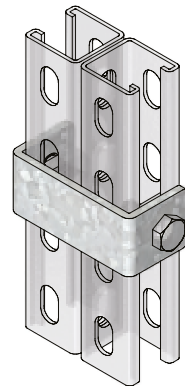
CP-U-82



Afmetingen / Dimensions



Montagevoorbeeld / Exemple de montage



Art	DG	Stock DG	Eenheid Unité	
CP-U-82	10217	v	ST	10

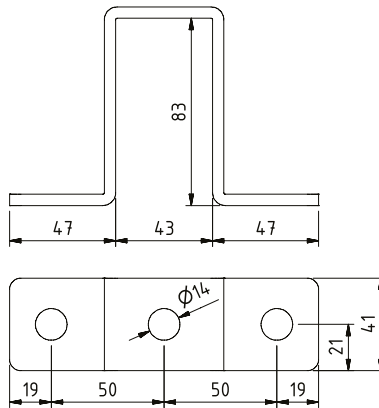
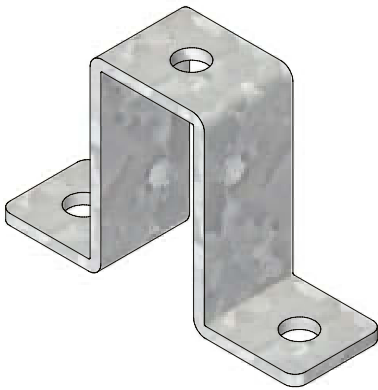
Koppelen met HB12 + SLN41-12.
Gelakte uitvoering op aanvraag verkrijgbaar. Het gevraagde RAL kleur wordt gedefinieerd bij uw bestelling.

A fixer avec HB12 + SLN41-12.
Finition thermolaquée disponible sur demande. Couleur RAL à confirmer sur votre commande.

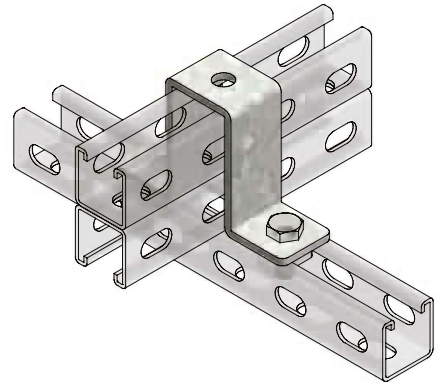
VERBINDINGSSTUK PIÈCE DE FIXATION

CP-UV-82

Afmetingen / Dimensions



Montagevoorbeeld / Exemple de montage



Art	DG	Stock DG	Eenheid Unité	
CP-UV-82	19451	v	ST	10

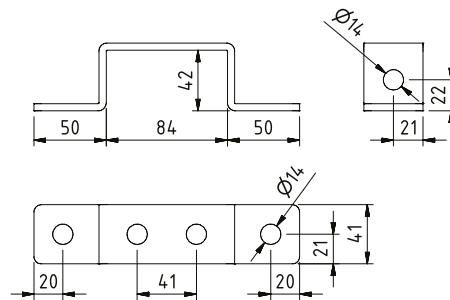
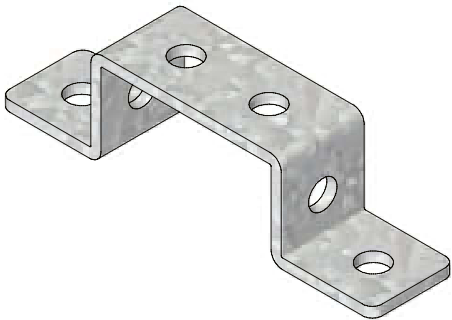
Koppelen met HB12 + SLN41-12.
Gelakte uitvoering op aanvraag verkrijgbaar. Het gevraagde RAL kleur wordt gedefinieerd bij uw bestelling.

A fixer avec HB12 + SLN41-12.
Finition thermolaquée disponible sur demande. Couleur RAL à confirmer sur votre commande.

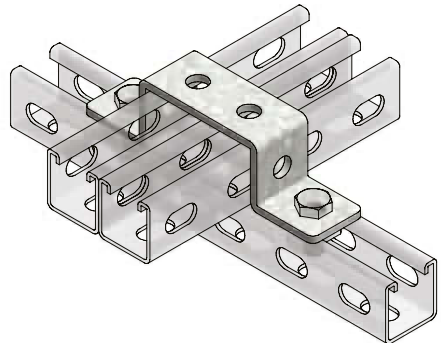
VERBINDINGSSTUK PIÈCE DE FIXATION

CP-UH-82

Afmetingen / Dimensions



Montagevoorbeeld / Exemple de montage



Art	DG	Stock DG	Eenheid Unité	
CP-UH-82	19452	v	ST	10

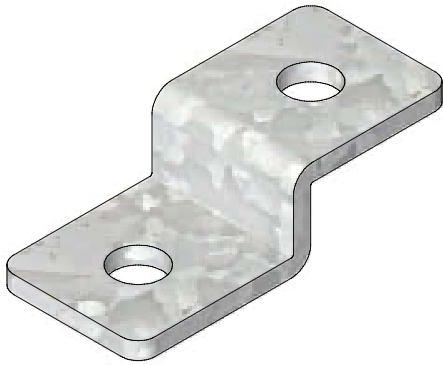
Koppelen met HB12 + SLN41-12.
Gelakte uitvoering op aanvraag verkrijgbaar. Het gevraagde RAL kleur wordt gedefinieerd bij uw bestelling.

A fixer avec HB12 + SLN41-12.
Finition thermolaquée disponible sur demande. Couleur RAL à confirmer sur votre commande.

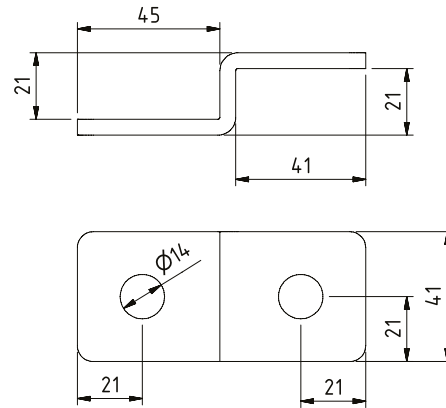
VERBINDINGSSTUK

PIÈCE DE FIXATION

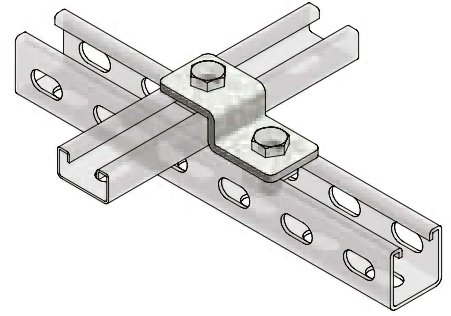
CP-Z-21



Afmetingen / Dimensions



Montagevoorbeeld / Exemple de montage



Art	DG	Stock DG	Eenheid Unité	
CP-Z-21	19448	v	ST	50

Koppelen met HB12 + SLN41-12.
Gelakte uitvoering op aanvraag verkrijgbaar. Het gevraagde RAL kleur wordt gedefinieerd bij uw bestelling.

A fixer avec HB12 + SLN41-12.
Finition thermolaquée disponible sur demande. Couleur RAL à confirmer sur votre commande.

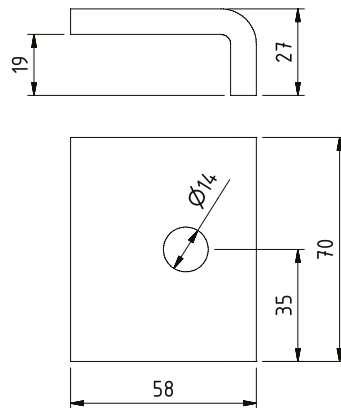
BEVESTIGINGSSTUK

PIÈCE DE FIXATION

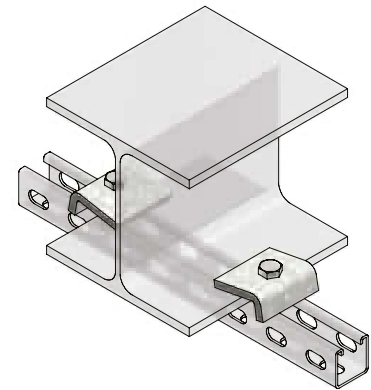
CP-I-P-80



Afmetingen / Dimensions



Montagevoorbeeld / Exemple de montage



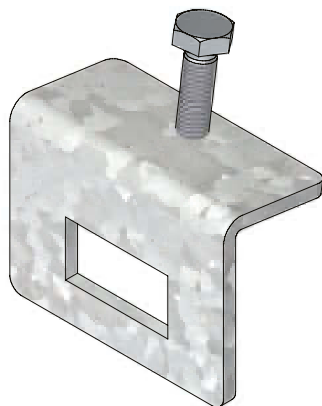
Art	DG	Stock DG	Eenheid Unité	
CP-I-P-80	13800	v	ST	10

Koppelen met HB12 + SLN41-12.
Gelakte uitvoering op aanvraag verkrijgbaar. Het gevraagde RAL kleur wordt gedefinieerd bij uw bestelling.

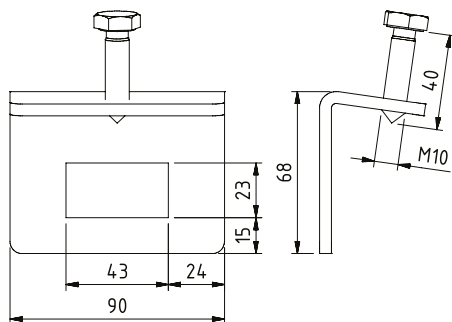
A fixer avec HB12 + SLN41-12.
Finition thermolaquée disponible sur demande. Couleur RAL à confirmer sur votre commande.

BEVESTIGINGSSTUK PIÈCE DE FIXATION

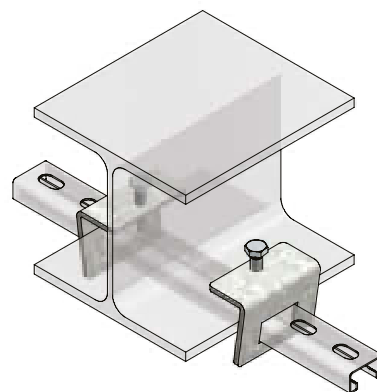
CP-I-21



Afmetingen / Dimensions



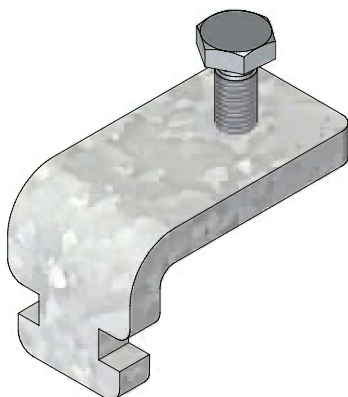
Montagevoorbeeld / Exemple de montage



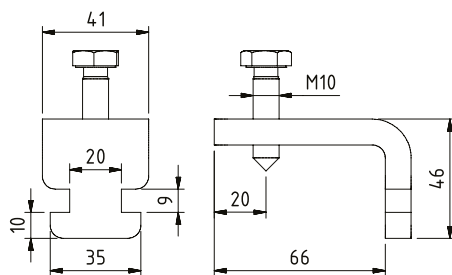
Art	DG	Stock DG	Eenheid Unité	
CP-I-21	10204	v	ST	10

VERBINDINGSSTUK PIÈCE DE FIXATION

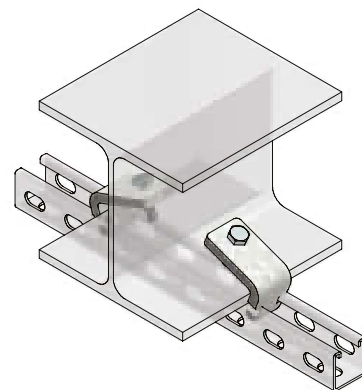
CPL-I-41



Afmetingen / Dimensions



Montagevoorbeeld / Exemple de montage

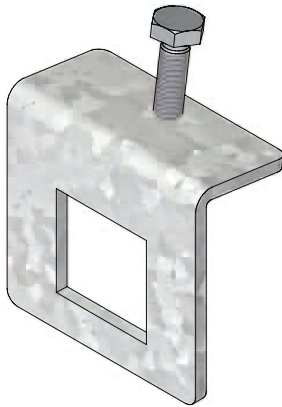


Art	DG	Stock DG	Eenheid Unité	
CPL-I-41	19463	v	ST	10

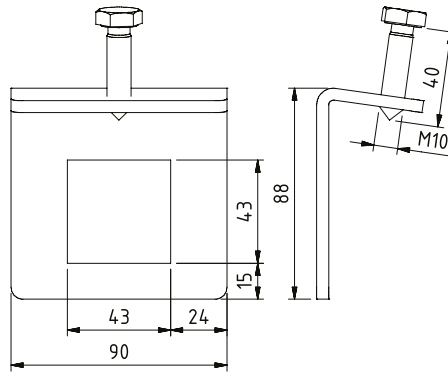
BEVESTIGINGSSTUK

PIÈCE DE FIXATION

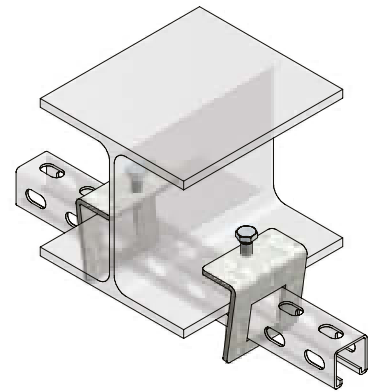
CP-I-41



Afmetingen / Dimensions



Montagevoorbeeld / Exemple de montage



Art	DG	Stock DG	Eenheid Unité	
CP-I-41	10205	v	ST	25

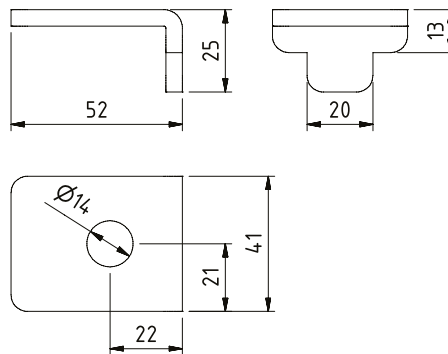
VERBINDINGSSTUK

PIÈCE DE FIXATION

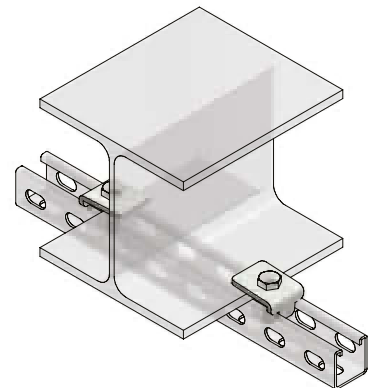
CP-I-21-41



Afmetingen / Dimensions



Montagevoorbeeld / Exemple de montage



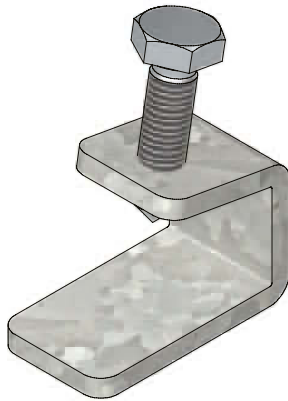
Art	DG	Stock DG	Eenheid Unité	
CP-I-21-41	19459	v	ST	30

Koppelen met HB12 + SLN41-12.
Gelakte uitvoering op aanvraag verkrijgbaar. Het gevraagde RAL kleur wordt gedefinieerd bij uw bestelling.

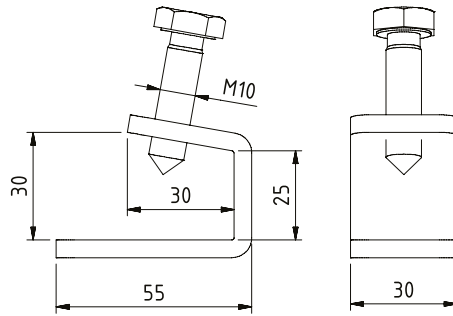
A fixer avec HB12 + SLN41-12.
Finition thermolaquée disponible sur demande. Couleur RAL à confirmer sur votre commande.

VERBINDINGSSTUK PIÈCE DE FIXATION

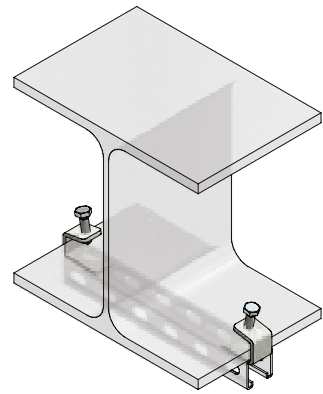
CP-I-U25



Afmetingen / Dimensions



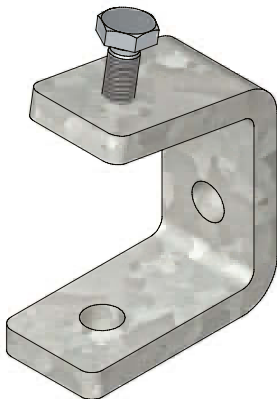
Montagevoorbeeld / Exemple de montage



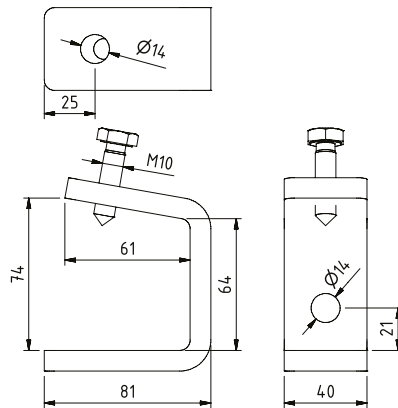
Art	DG	Stock DG	Eenheid Unité	
CP-I-U25	19460	v	ST	30

VERBINDINGSSTUK PIÈCE DE FIXATION

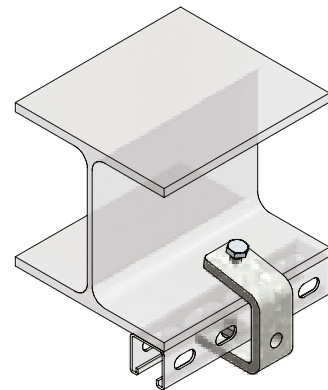
CP-I-U63



Afmetingen / Dimensions



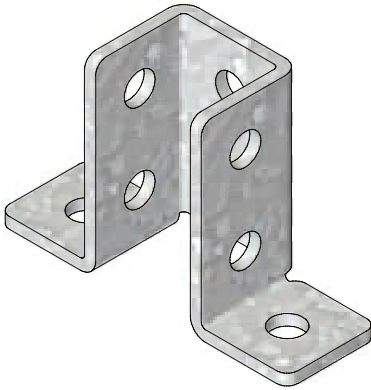
Montagevoorbeeld / Exemple de montage



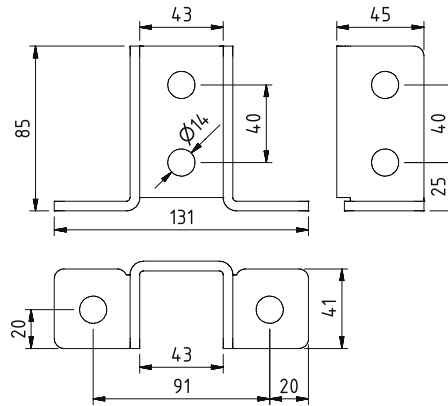
Art	DG	Stock DG	Eenheid Unité	
CP-I-U63	19464	v	ST	10

BEVESTIGINGSSTUK PIÈCE DE FIXATION

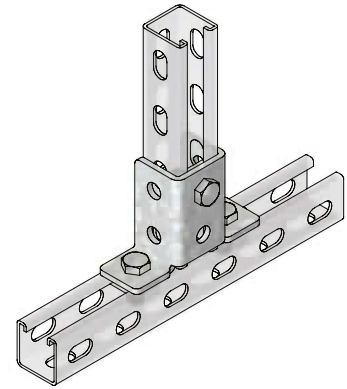
CP-FP1



Afmetingen / Dimensions



Montagevoorbeeld / Exemple de montage



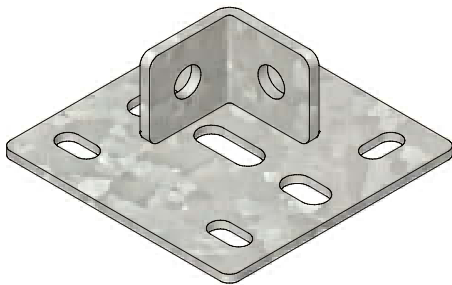
Art	DG	Stock DG	Eenheid Unité	
CP-FP1	10201	v	ST	10

Koppelen met HB12 + SLN41-12.
Gelakte uitvoering op aanvraag verkrijgbaar. Het gevraagde RAL kleur wordt gedefinieerd bij uw bestelling.

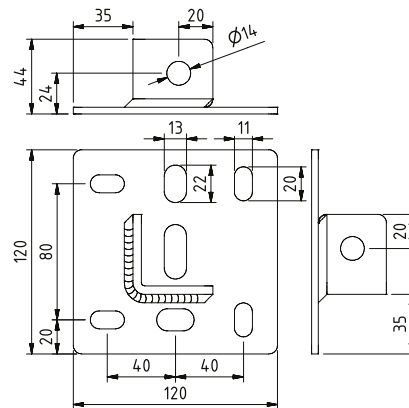
A fixer avec HB12 + SLN41-12.
Finition thermolaquée disponible sur demande. Couleur RAL à confirmer sur votre commande.

BEVESTIGINGSSTUK PIÈCE DE FIXATION

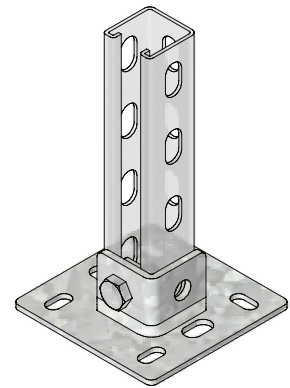
CP-FP2



Afmetingen / Dimensions



Montagevoorbeeld / Exemple de montage



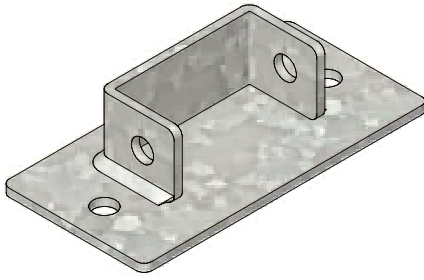
Art	DG	Stock DG	Eenheid Unité	
CP-FP2	10202	v	ST	20

Koppelen met HB12 + SLN41-12.
Gelakte uitvoering op aanvraag verkrijgbaar. Het gevraagde RAL kleur wordt gedefinieerd bij uw bestelling.

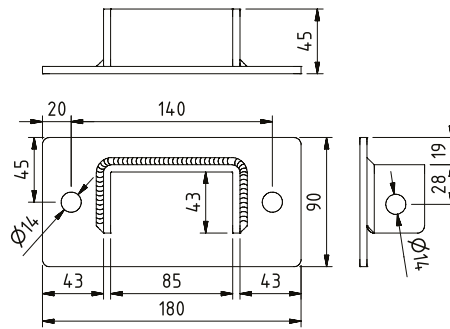
A fixer avec HB12 + SLN41-12.
Finition thermolaquée disponible sur demande. Couleur RAL à confirmer sur votre commande.

BEVESTIGINGSSTUK PIÈCE DE FIXATION

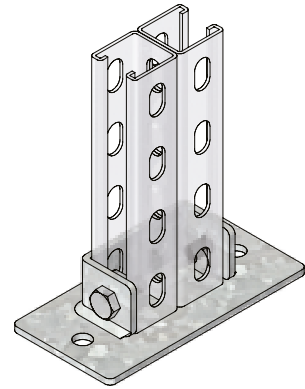
CP-FP3



Afmetingen / Dimensions



Montagevoorbeeld / Exemple de montage



Art	DG	Stock DG	Eenheid Unité	
CP-FP3	10203	v	ST	10

Koppelen met HB12 + SLN41-12.

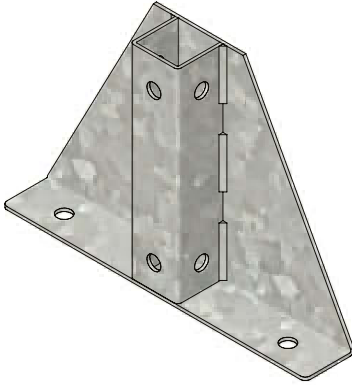
Gelakte uitvoering op aanvraag verkrijgbaar. Het gevraagde RAL kleur wordt gedefinieerd bij uw bestelling.

A fixer avec HB12 + SLN41-12.

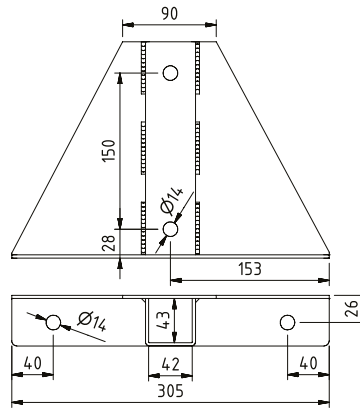
Finition thermolaquée disponible sur demande. Couleur RAL à confirmer sur votre commande.

VERBINDINGSSTUK PIÈCE DE FIXATION

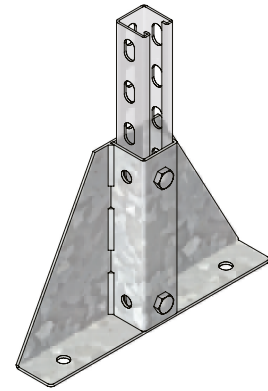
CP-FP4



Afmetingen / Dimensions



Montagevoorbeeld / Exemple de montage



Art	DG	Stock DG	Eenheid Unité	
CP-FP4	19462	v	ST	5

Koppelen met HB12 + SLN41-12.

Gelakte uitvoering op aanvraag verkrijgbaar. Het gevraagde RAL kleur wordt gedefinieerd bij uw bestelling.

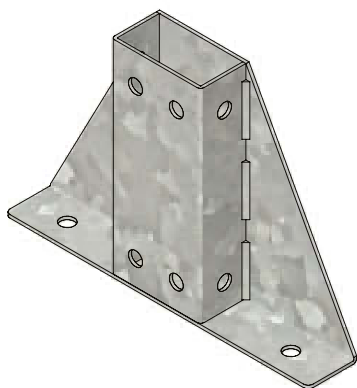
A fixer avec HB12 + SLN41-12.

Finition thermolaquée disponible sur demande. Couleur RAL à confirmer sur votre commande.

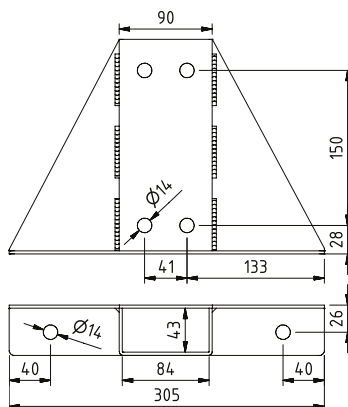
VERBINDINGSSTUK

PIÈCE DE FIXATION

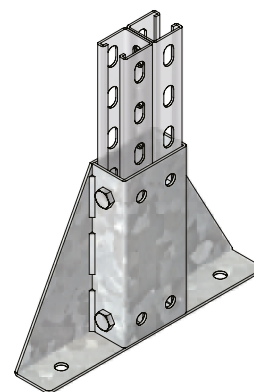
CP-FP5



Afmetingen / Dimensions



Montagevoorbeeld / Exemple de montage



Art	DG	Stock DG	Eenheid Unité	
CP-FP5	19461	v	ST	5

Koppelen met HB12 + SLN41-12.

Gelakte uitvoering op aanvraag verkrijgbaar. Het gevraagde RAL kleur wordt gedefinieerd bij uw bestelling.

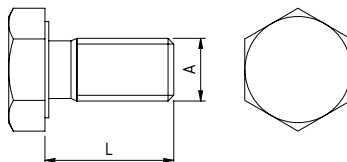
A fixer avec HB12 + SLN41-12.

Finition thermolaquée disponible sur demande. Couleur RAL à confirmer sur votre commande.

ZESKANTBOUT DIN933**BOULON HEXAGONAL DIN933**

HB

Afmetingen / Dimensions

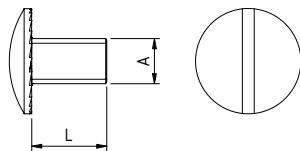
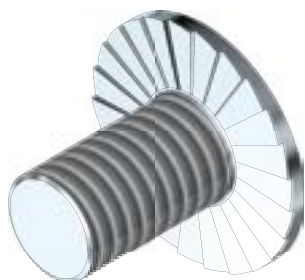


Art	EG	Stock EG	DG	Stock DG	A ↔	Eenheid Unité	☒
HB06-20	10237	v	10523	v	M6	ST	100
HB06-30	10238	v	10524	v	M6	ST	100
HB08-20	10239	v	10525	v	M8	ST	100
HB08-30	10240	v	10526	v	M8	ST	100
HB08-40	10241	v	10527	v	M8	ST	100
HB10-120	19344	v	-	-	M10	ST	100
HB10-20	10231	v	10517	v	M10	ST	100
HB10-30	10232	v	10518	v	M10	ST	100
HB10-40	10233	v	10519	v	M10	ST	100
HB10-50	19066	v	19067	v	M10	ST	100
HB10-60	14376	v	13293	v	M10	ST	100
HB10-70	14377	v	14378	v	M10	ST	100
HB12-20	10234	v	10520	v	M12	ST	100
HB12-30	10235	v	10521	v	M12	ST	100
HB12-40	10236	v	10522	v	M12	ST	100
HB12-50	-	-	13802	v	M12	ST	100

RONDBOLKOPSCHROEF BOULON À TÊTE RONDE

RHB

Afmetingen / Dimensions

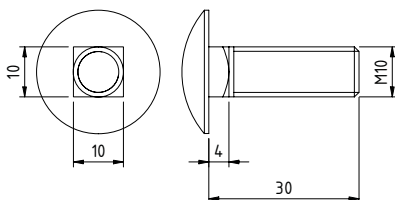
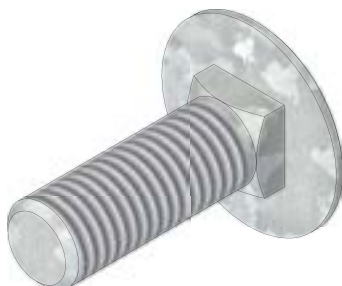


Art	EG	Stock EG	DG	Stock DG	A	Eenheid Unité	
RHB06-10	10326	v	10559	v	M6	ST	200
RHB06-20	14499	v	12294	v	M6	ST	200
RHB08-16	18084	v	18085	v	M8	ST	200

RONDBOLKOPSCHROEF+KRAAG DIN603 BOULON À TÊTE RONDE+COL DIN603

RHBN

Afmetingen / Dimensions

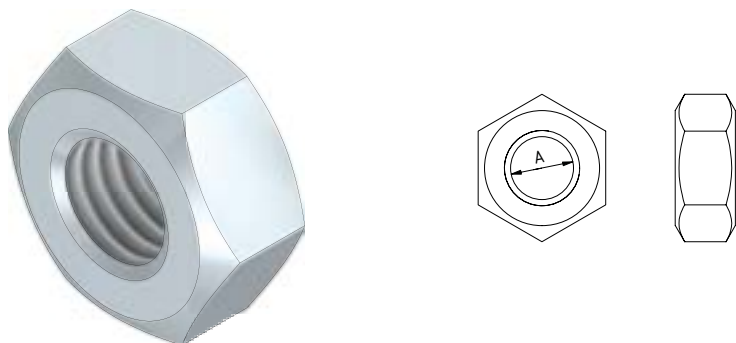


Art	DG	Stock DG	A	Eenheid Unité	
RHBN10-30	19383	v	M10	ST	200

MOER DIN 934**ÉCROU DIN 934**

N

Afmetingen / Dimensions

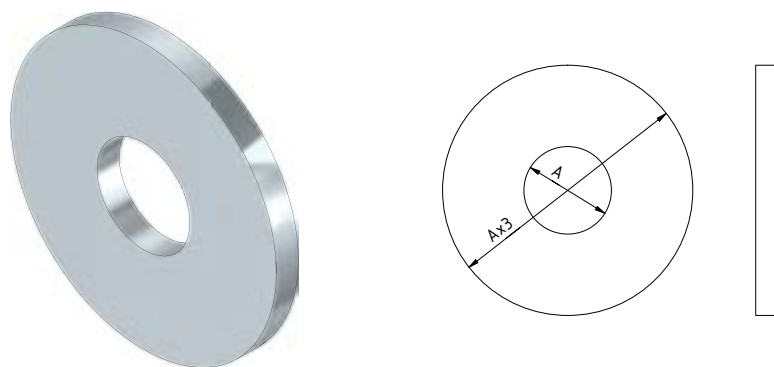


Art	EG	Stock EG	DG	Stock DG	A	Eenheid Unité	☒
N06	10363	v	10587	v	M6	ST	100
N08	10364	v	10588	v	M8	ST	100
N10	10365	v	10589	v	M10	ST	100
N12	10366	v	10590	v	M12	ST	100

RONDEL DIN9021**RONDELLE DIN9021**

W

Afmetingen / Dimensions

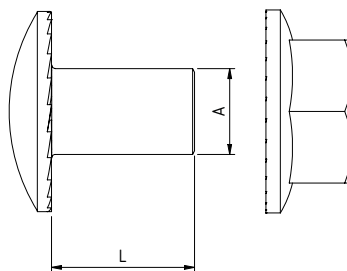


Art	EG	Stock EG	DG	Stock DG	A	Eenheid Unité	☒
W06	10341	v	10568	v	7	ST	100
W08	10342	v	10569	v	9	ST	100
W10	10343	v	10570	v	11	ST	100
W12	15214	-	13801	-	13	ST	100

RONDBOLKOPBOUT EN FLENSMOER**BOULON À TÊTE RONDE + ÉCROU**

BN

Afmetingen / Dimensions

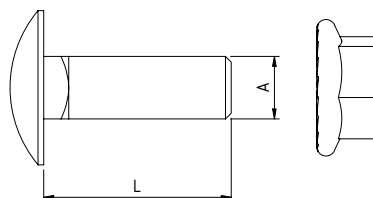


Art	EG	Stock EG	DG	Stock DG	A	Eenheid Unité	☒
BN06-10	10197	v	10510	v	M6	ST	200
BN06-20	10198	v	10511	v	M6	ST	200
BN08-16	18082	v	18083	v	M8	ST	200

RONDBOLKOPBOUT + KRAAG EN MOER**BOULON À TÊTE RONDE + ÉCROU**

BNN

Afmetingen / Dimensions

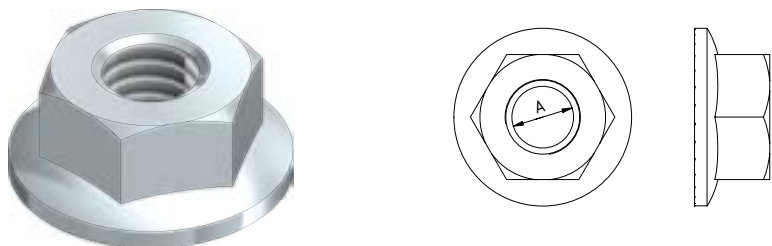


Art	DG	Stock DG	A	Eenheid Unité	☒
BNN10-30	19385	v	M10	ST	200

FLENSMOER DIN6923**ÉCROU DIN6923**

FN

Afmetingen / Dimensions

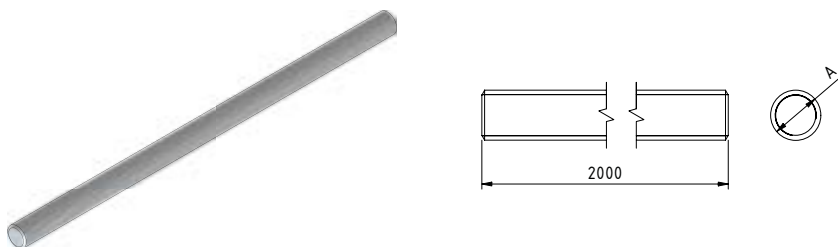


Art	EG	Stock EG	DG	Stock DG	A ↔	Eenheid Unité	☒
FN06	10223	v	10516	v	M6	ST	200
FN08	18086	v	18087	v	M8	ST	200
FN10	-	-	19384	v	M10	ST	200

DRAADSTANG DIN 975**TIGE FILETÉE DIN 975**

ROD4.6

Afmetingen / Dimensions

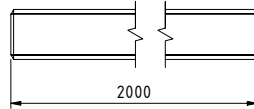


Art	EG	Stock EG	A ↔	Eenheid Unité	☒
ROD08-46-2	16653	v	M8	M	2
ROD10-46-2	16654	v	M10	M	2

DRAADSTANG DIN 975**TIGE FILETÉE DIN 975**

ROD8.8

Afmetingen / Dimensions

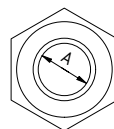
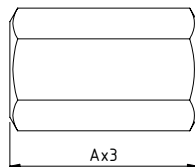
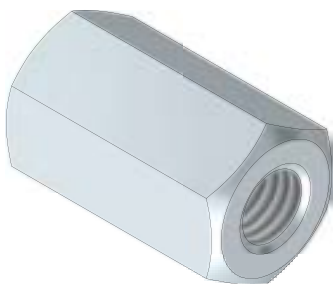


Art	EG	Stock EG	DG	Stock DG	A	Eenheid Unité	
ROD06-88-2	10327	v	-	-	M6	M	2
ROD08-88-2	10328	v	10561	v	M8	M	2
ROD10-88-2	10329	v	10562	v	M10	M	2

VERBINDINGSMOER DRAADSTANG**MANCHON TIGE FILETÉE**

ANR

Afmetingen / Dimensions

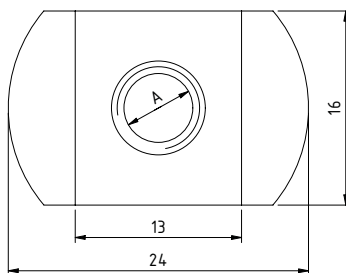



Art	EG	Stock EG	A	Eenheid Unité	
ANR06	10194	v	M6	ST	50
ANR08	10195	v	M8	ST	50
ANR10	10196	v	M10	ST	50

GLIJMOER ECROU COULISSANT

SLN30

Afmetingen / Dimensions

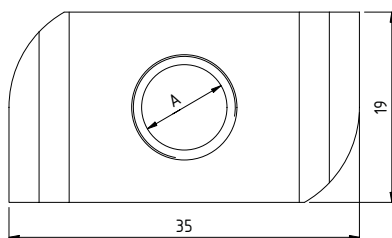


Art	EG	Stock EG		A	Eenheid Unité	
SLN30-06	10331	v		M6	ST	100
SLN30-08	10332	v		M8	ST	100

GLIJMOER PROFIEL ECROU COULISSANT

SLN41

Afmetingen / Dimensions



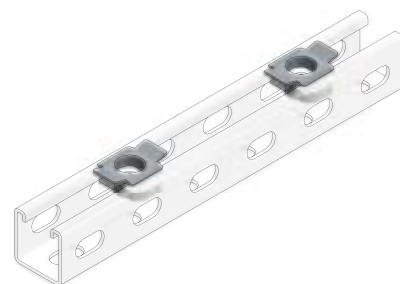
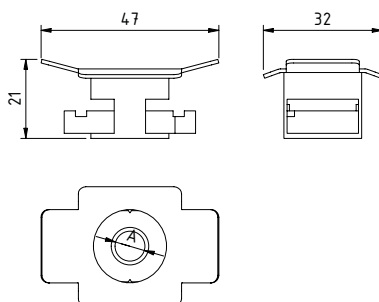
Art	EG	Stock EG	DG	Stock DG	A	Eenheid Unité	
SLN41-06	10333	v	10564	v	M6	ST	100
SLN41-08	10334	v	10565	v	M8	ST	100
SLN41-10	10335	v	10566	v	M10	ST	100
SLN41-12	10336	v	10567	v	M12	ST	100

GLIJMOER FIXEERHULP**ECROU COULISSANT AIDE À FIXER**

SLNF

Afmetingen / Dimensions

Montagevoorbeeld / Exemple de montage

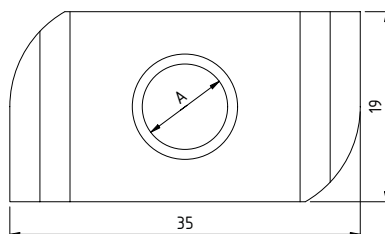
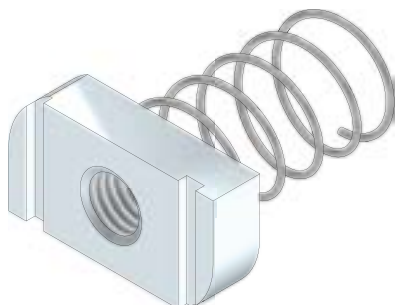


Art	DG	Stock DG	A	Eenheid Unité	
SLNF41-08	20088	v	M8	ST	100
SLNF41-10	20089	v	M10	ST	100
SLNF41-12	20090	v	M12	ST	100

GLIJMOER MET VEER**ECROU COULISSANT AVEC RESSORT**

SLNS

Afmetingen / Dimensions



Art	EG	Stock EG	A	Eenheid Unité	
SLNS41-06	10337	v	M6	ST	100
SLNS41-08	10338	v	M8	ST	100
SLNS41-10	10339	v	M10	ST	100
SLNS41-12	10340	v	M12	ST	100



BEDRIJVENPARK COUPURE 5A
B-9700 OUDENAARDE
+32(0)55 23 29 90
INFO@TRAYCO.EU



www.trayco.eu